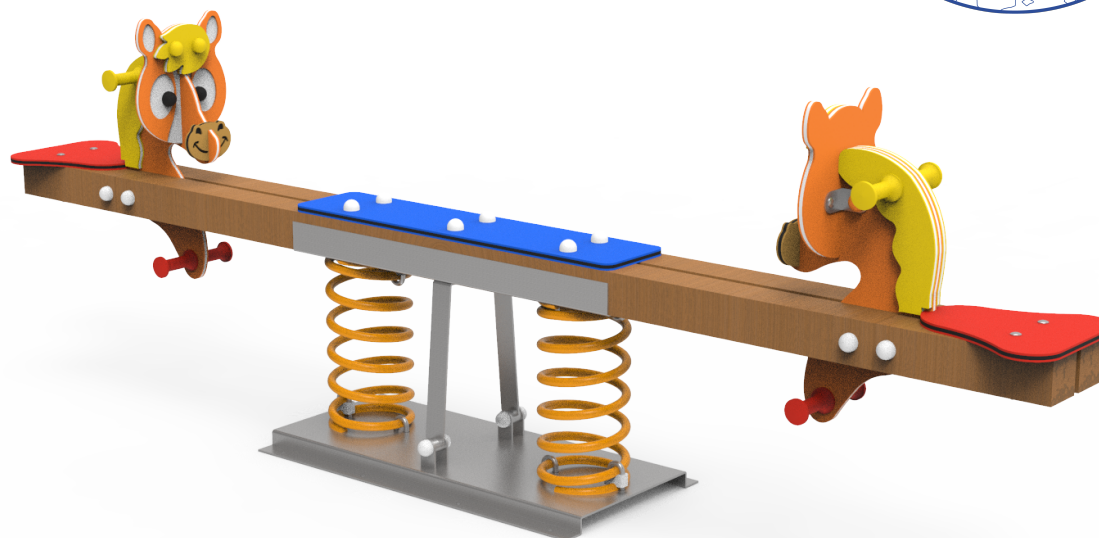
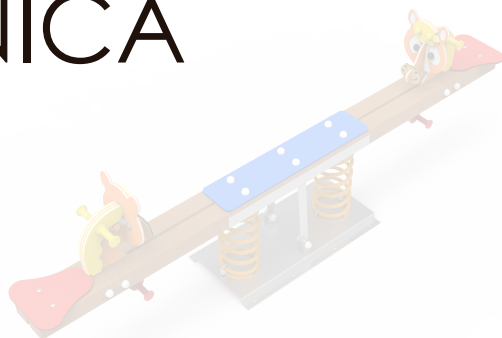


DOCUMENTACIÓN TÉCNICA



Parques Infantiles



Ref.: BLC01

Balancín "Los Ponys"

UNE EN 1176-1:2018

UNE EN 1176-6:2018

Altura libre de caída: 0,52 m

Edad recomendada de uso: de 3 a 9 años

Muelles con antipinzamiento

Componentes plásticos: Polietileno de alta densidad con protección UV

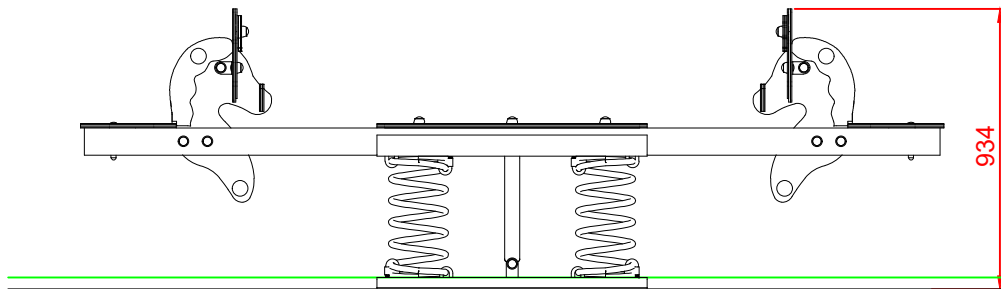
Madera de pino tratada en autoclave nivel IV

Muelle termolacado

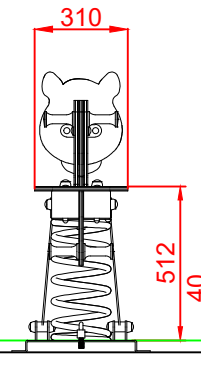
Componentes metálicos galvanizados

Tornillería protegida con tapones de polipropileno

ALZADO

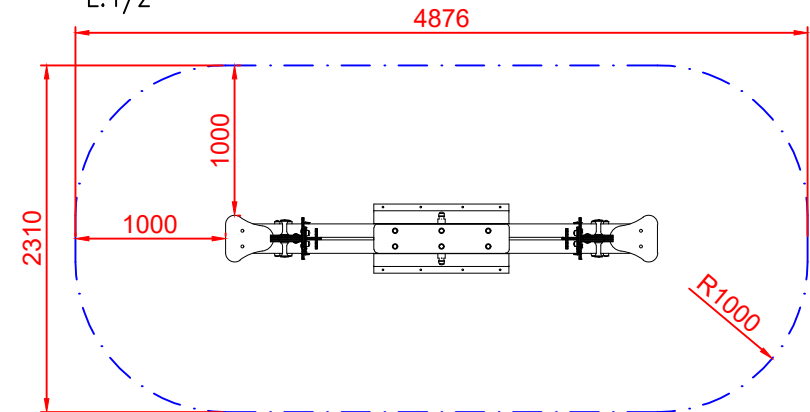
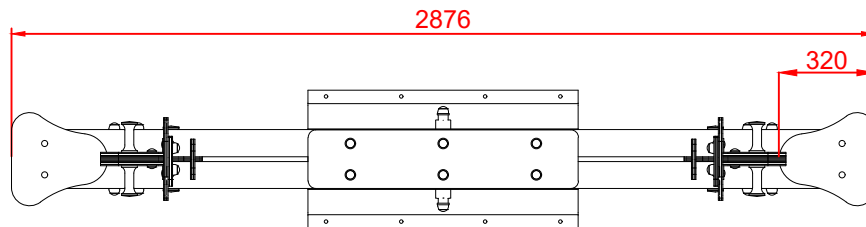


PERFIL



ÁREA DE SEGURIDAD
Superficie= 10,40 m²
E:1/2

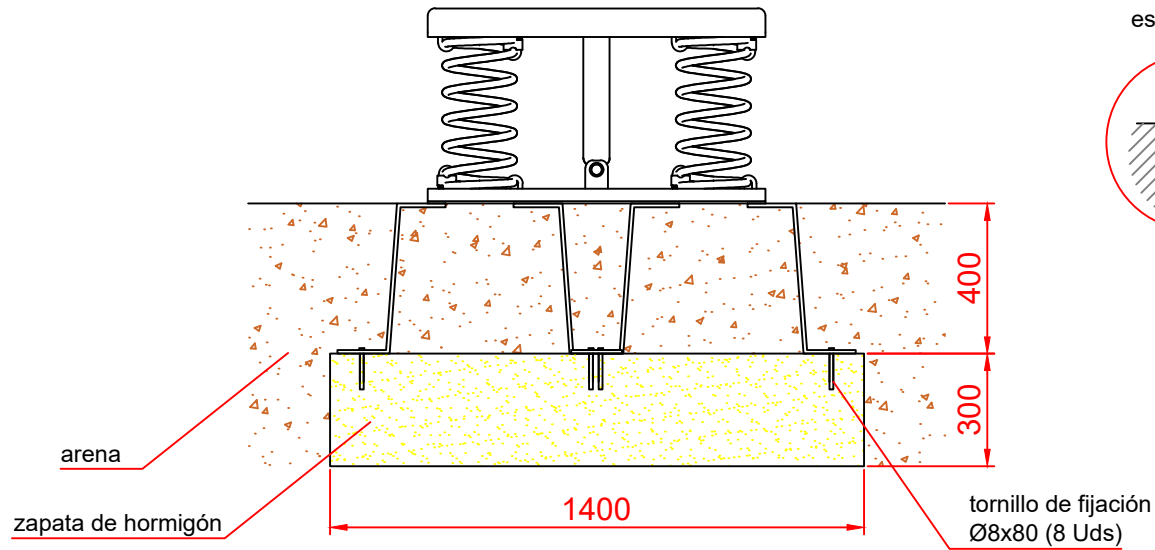
PLANTA



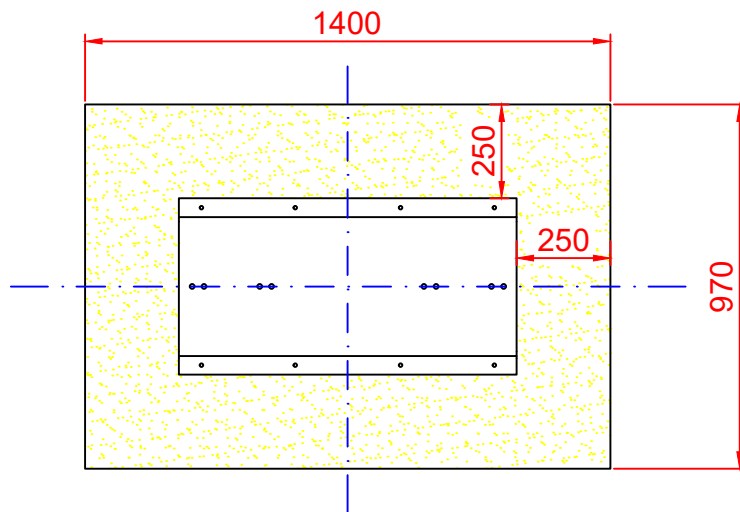
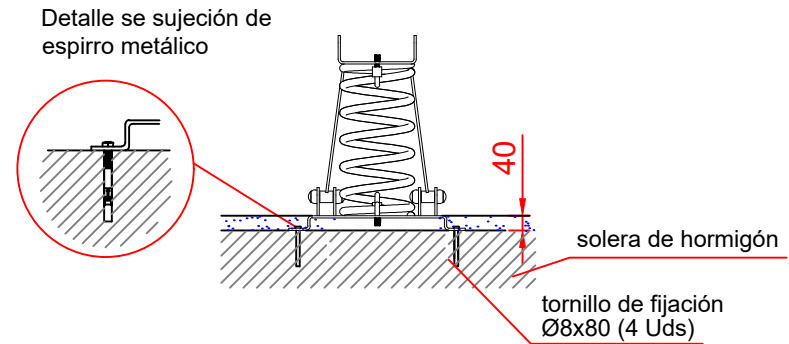
Dibujado		PLANO 1 VISTAS GENERALES	Ref:	BLC01
Revisado				
Aprobado				
Descripción:		Escala:	Nº Hoja	
BALANCÍN "LOS PONYS"			2/3	
		Fecha:	19/01/2024	


DETALLES CIMENTACIÓN

ESQUEMA DE CIMENTACIÓN EN ARENA



ESQUEMA DE CIMENTACIÓN EN HORMIGÓN



Dibujado		PLANO 2 CIMENTACIÓN Y ANCLAJES	Ref:	BLC01
Revisado				
Aprobado				
Descripción:		BALANCÍN "LOS PONYS"	Escala:	Nº Hoja 3/3
			Fecha:	19/01/2024