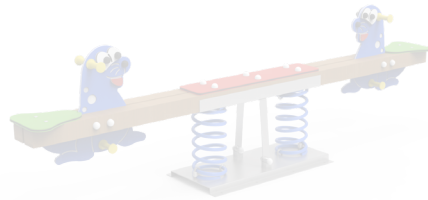


DOCUMENTACIÓN TÉCNICA

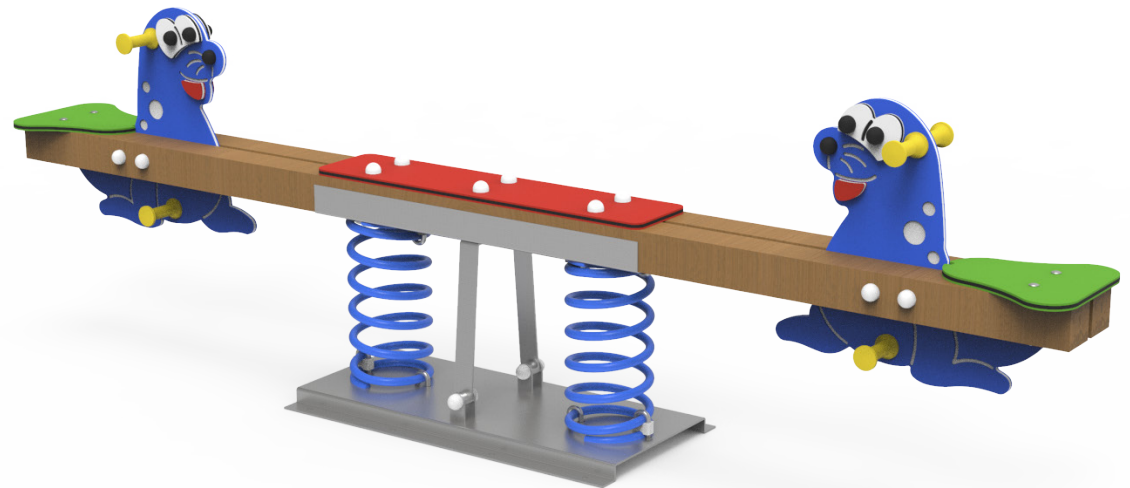


Parques Infantiles



Ref.: MARBLC02

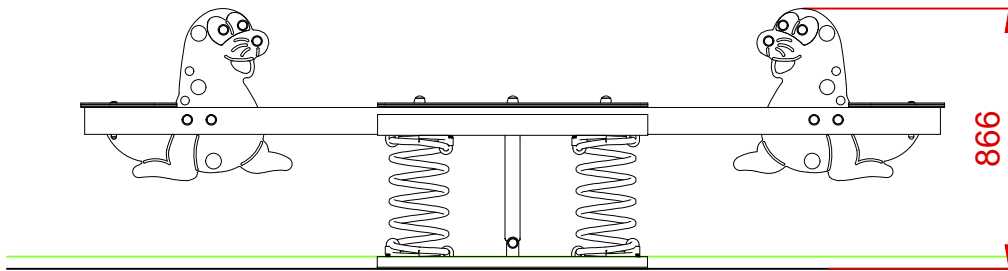
Balancín "Las focas"



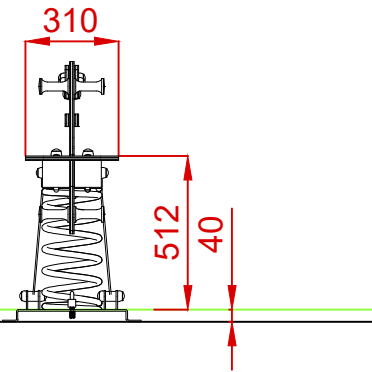
UNE EN 1176-1:2018
UNE EN 1176-6:2018

Altura libre de caída: 0,52 m
Edad recomendada de uso: de 3 a 9 años
Componentes plásticos: Polietileno de alta densidad con protección UV
Madera de pino tratada en autoclave nivel IV
Muelle termolacado con antipinzamiento
Componentes metálicos galvanizados
Tornillería protegida con tapones de polipropileno

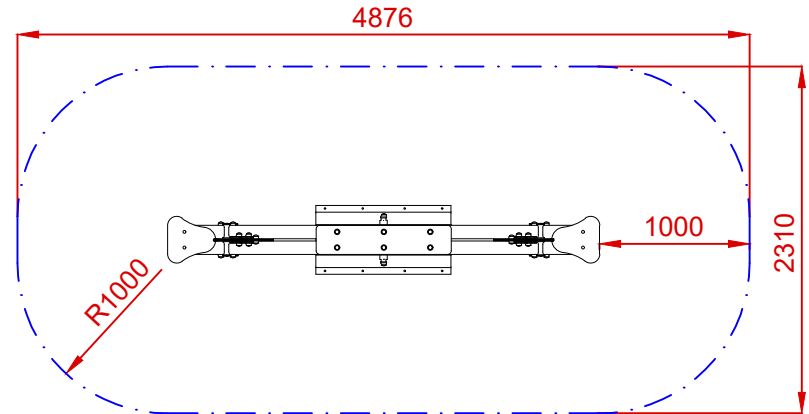
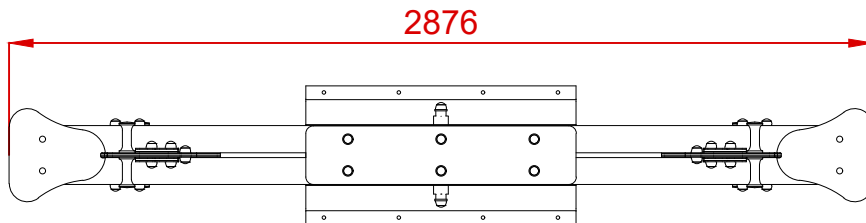
ALZADO



PERFIL



PLANTA

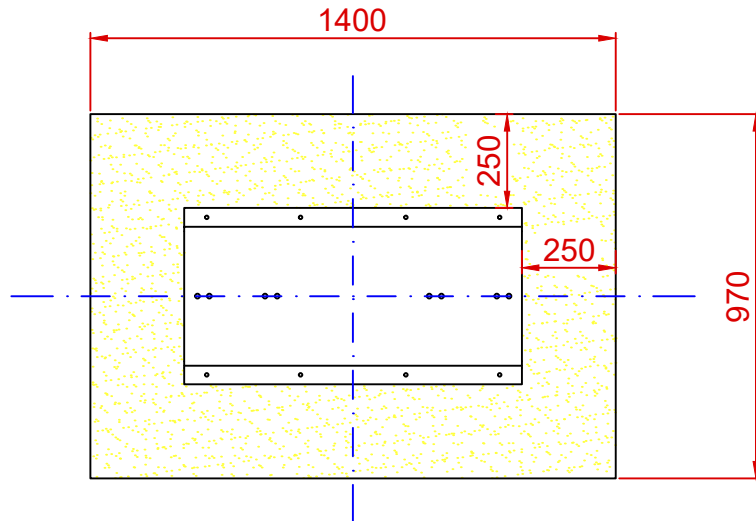
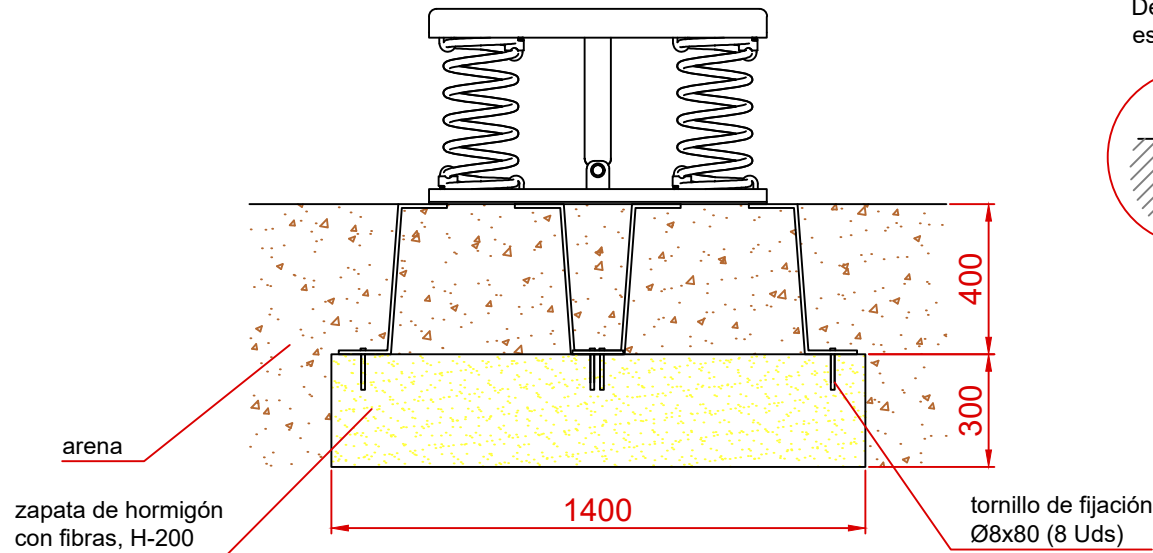


ÁREA DE SEGURIDAD
Superficie= 10,40 m²
E:1/2

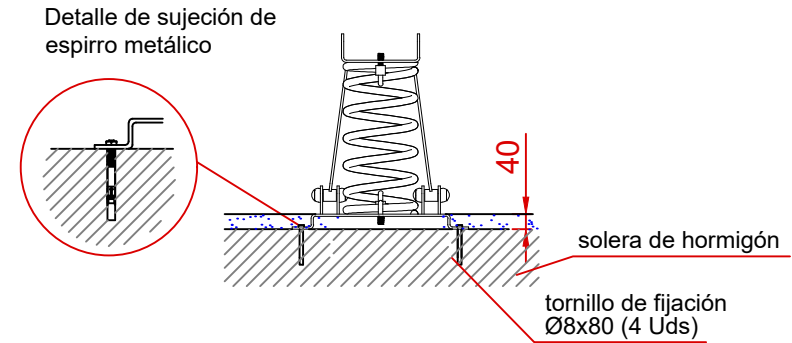
Dibujado		PLANO 1 VISTAS GENERALES	Ref:	MARBLC02
Revisado				
Aprobado				
Descripción:		Escala:	Nº Hoja	
BALANCÍN "LAS FOCAS"			2/3	
		Fecha:	26/01/2024	


DETALLES CIMENTACIÓN

ESQUEMA DE CIMENTACIÓN EN ARENA



ESQUEMA DE CIMENTACIÓN EN HORMIGÓN



Dibujado		PLANO 2 CIMENTACIÓN Y ANCLAJES	Ref: MARBLC02	
Revisado				
Aprobado				
Descripción:		Escala:	Nº Hoja	
BALANCÍN "LAS FOCAS"			3/3	
		Fecha:	26/01/2024	