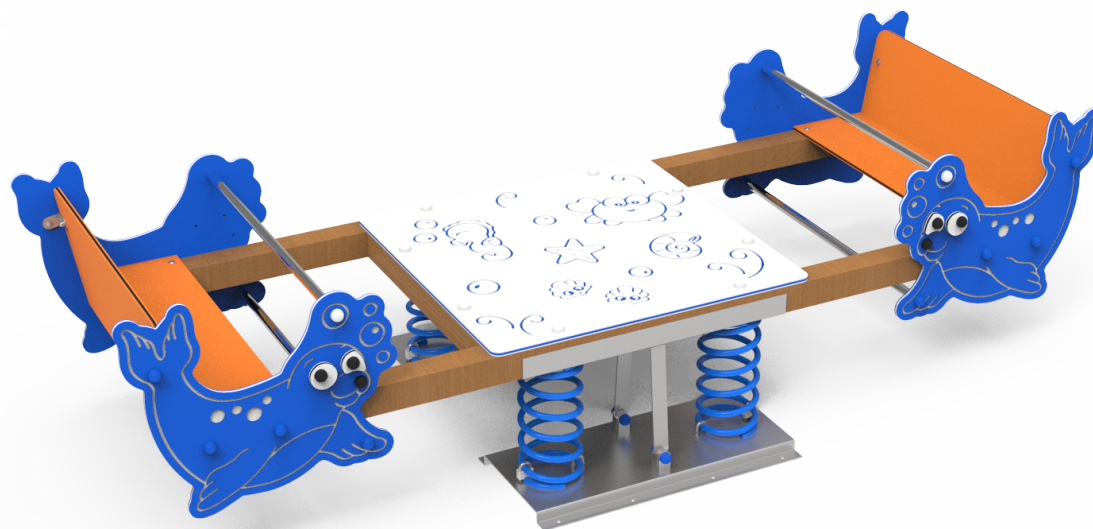
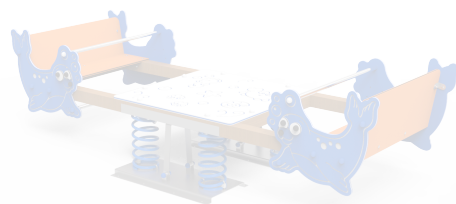


# DOCUMENTACIÓN TÉCNICA



Ref.: MARBLC03-I

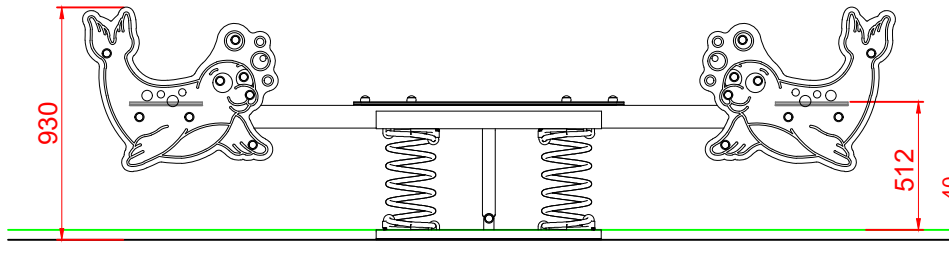
Balancín “Las Focas 4 Plazas”

UNE EN 1176-1:2018  
UNE EN 1176-6:2018

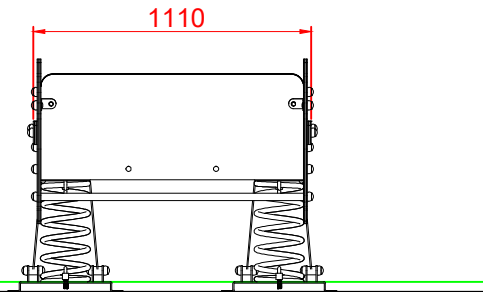


Altura libre de caída: 0,52 m  
Edad recomendada de uso: de 3 a 9 años  
Muelles con antipinzamiento  
Componentes plásticos: Polietileno de alta densidad con protección UV  
Madera de pino tratada en autoclave nivel IV  
Muelle termolacado  
Componentes metálicos galvanizados  
Tornillería protegida con tapones de polipropileno

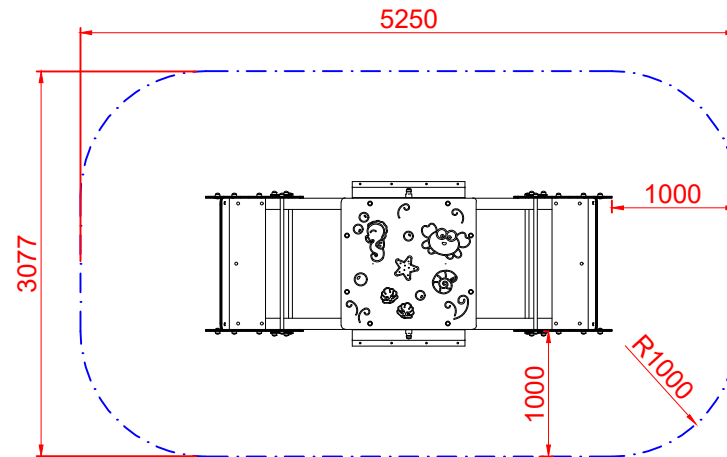
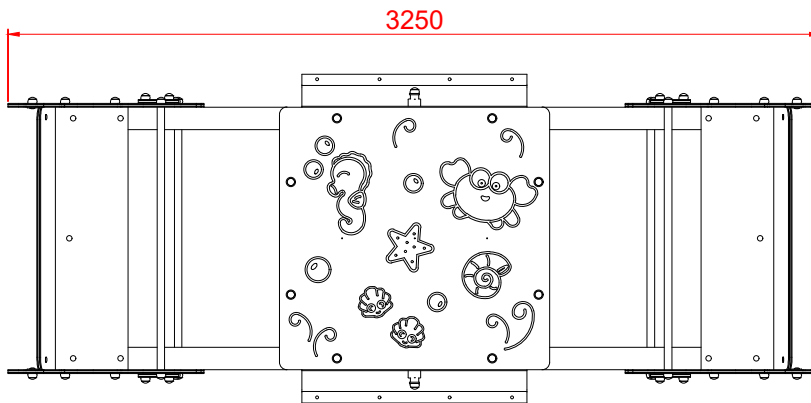
ALZADO



PERFIL



PLANTA

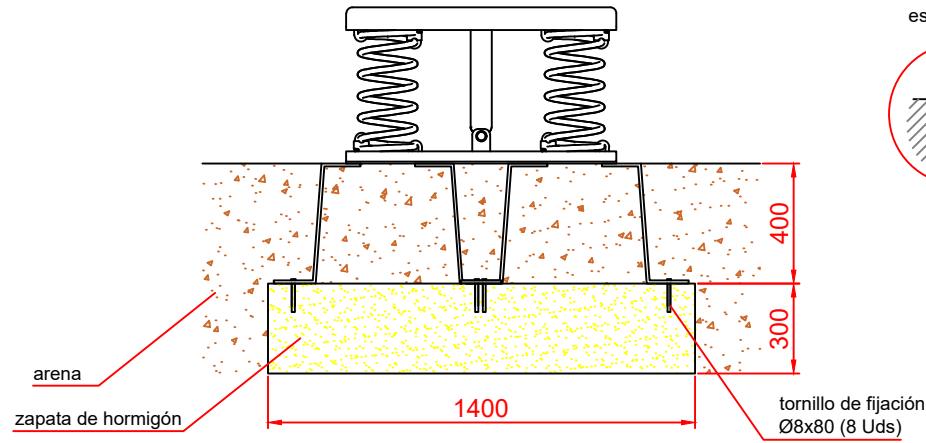


ÁREA DE SEGURIDAD  
Superficie= 15,31 m<sup>2</sup>  
E: 1/2

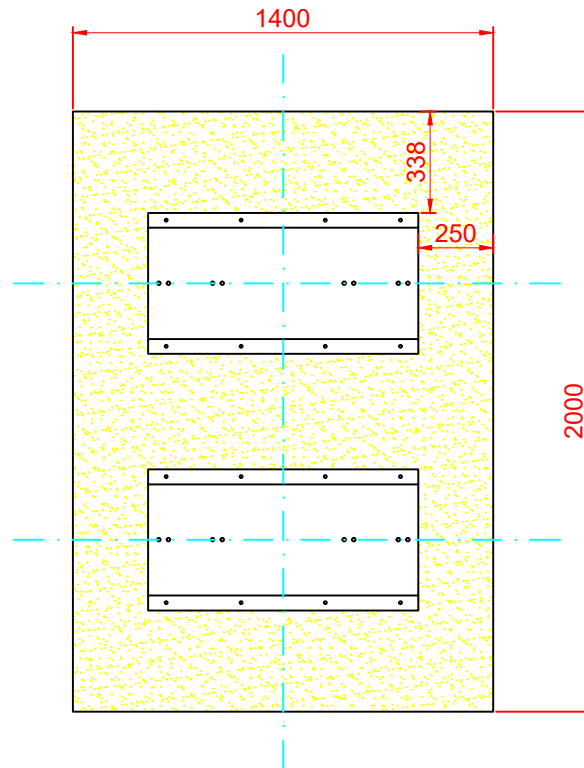
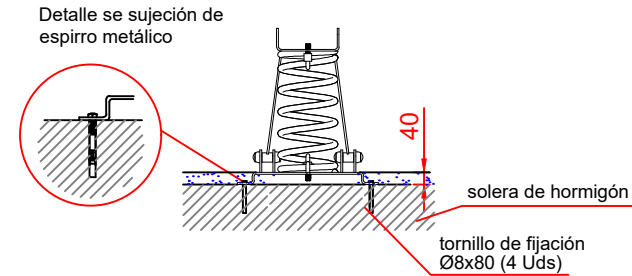
Dibujado		PLANO 1 VISTAS GENERALES	Ref:	MARBLC03-I
Revisado				
Aprobado				
Descripción:		Escala:	Nº Hoja	
BALANCÍN LAS FOCAS 4 PLAZAS INCLUSIVO			2/3	
		Fecha:	30/01/2024	

# DETALLES CIMENTACIÓN

ESQUEMA DE CIMENTACIÓN EN ARENA



ESQUEMA DE CIMENTACIÓN EN HORMIGÓN



Dibujado		PLANO 2 CIMENTACIÓN Y ANCLAJES	Ref:	MARBLC03-I
Revisado				
Aprobado				
Descripción:		Escala:	Nº Hoja	
BALANCÍN LAS FOCAS 4 PLAZAS INCLUSIVO			3/3	
		Fecha:	30/01/2024	