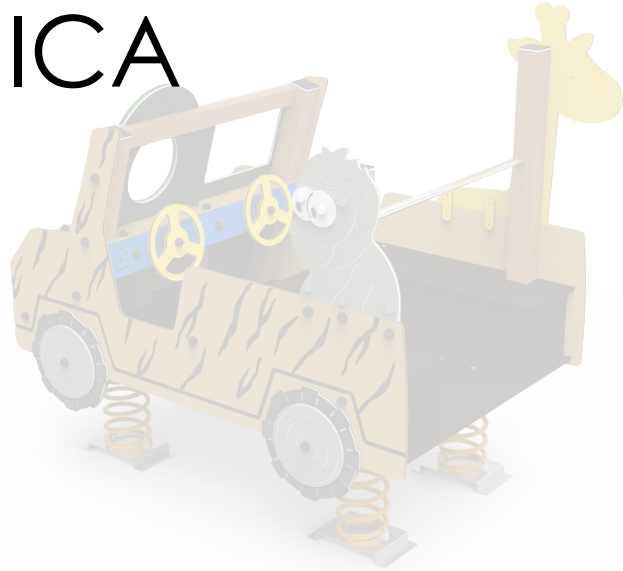


DOCUMENTACIÓN TÉCNICA



Ref.: SLVBLC06

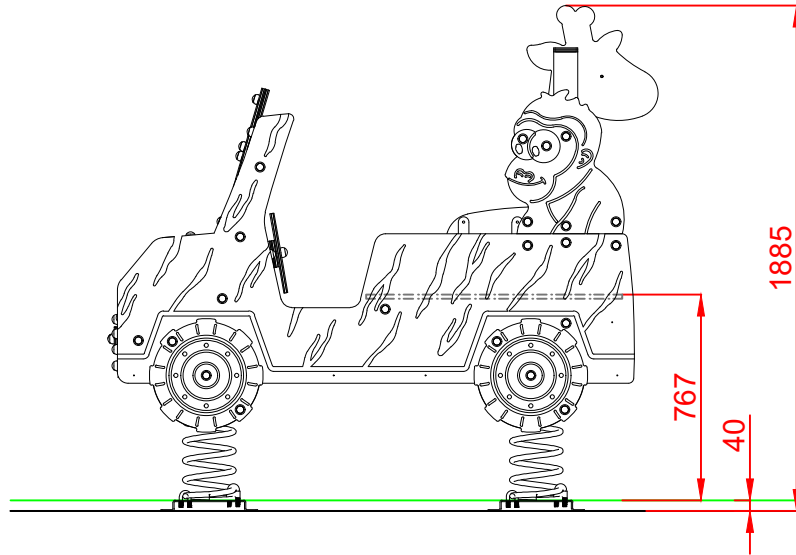
Balancín " Pick up selvático "

UNE EN 1176-1:2018

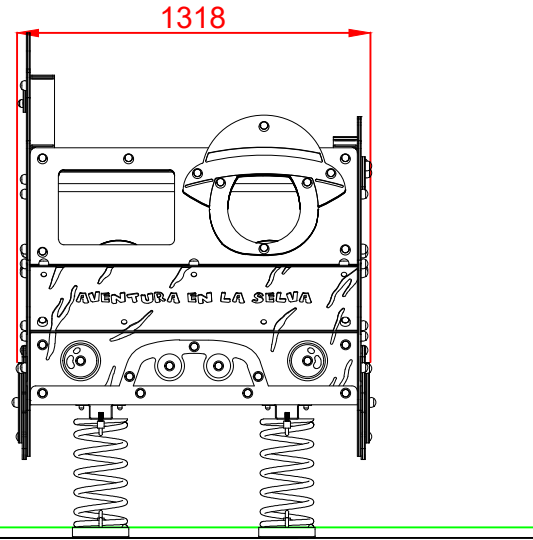
UNE EN 1176-6:2018

Altura libre de caída: 0,77 m
Edad recomendada de uso: de 3 a 9 años
Muelles con antipinzamiento
Madera de pino tratada en autoclave Nivel IV
Componentes plásticos: Polietileno de alta densidad con protección UV
Tubos de barrera de acero inoxidable
Muelle termolacado
Tornillería protegida con tapones de polipropileno
Componentes metálicos galvanizados

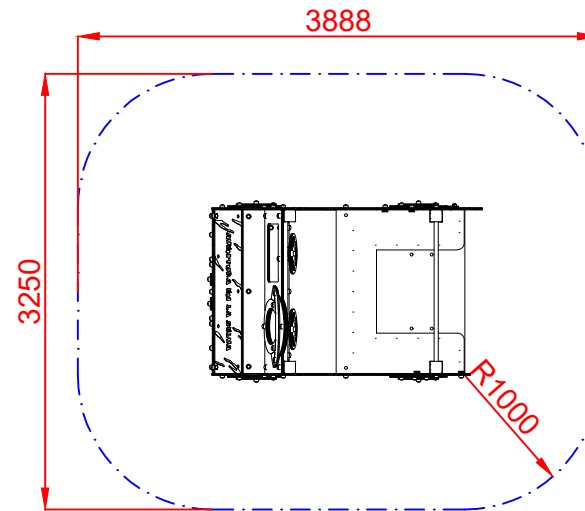
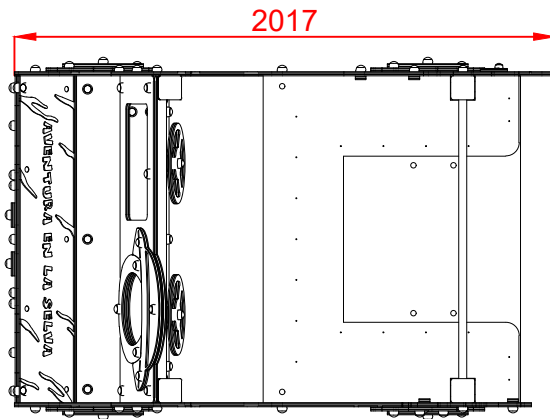
ALZADO



PERFIL



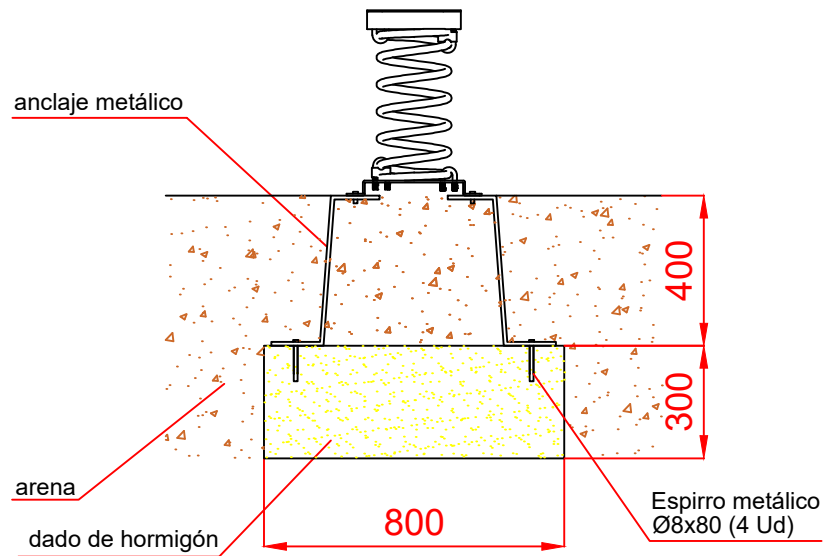
PLANTA



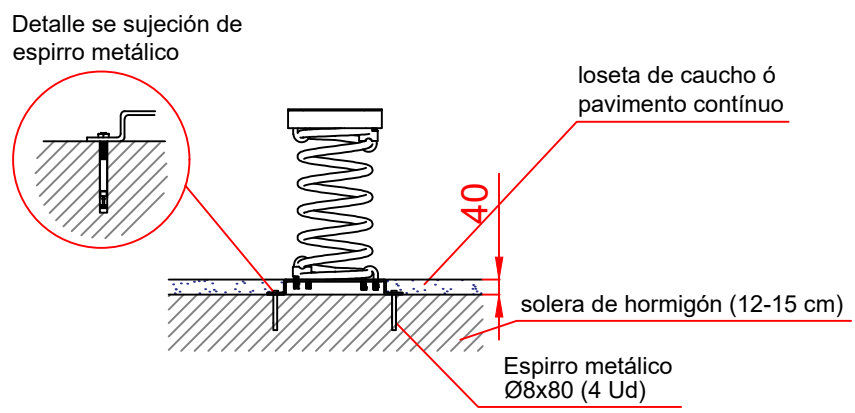
ÁREA DE SEGURIDAD
Superficie= 11,77 m²
E: 1/2

Dibujado		PLANO 1 VISTAS GENERALES		Ref: SLVBLC06
Revisado				
Aprobado				
Descripción:		Escala:	Nº Hoja	
PICK UP SELVÁTICO			2/3	
		Fecha:	26/01/2024	

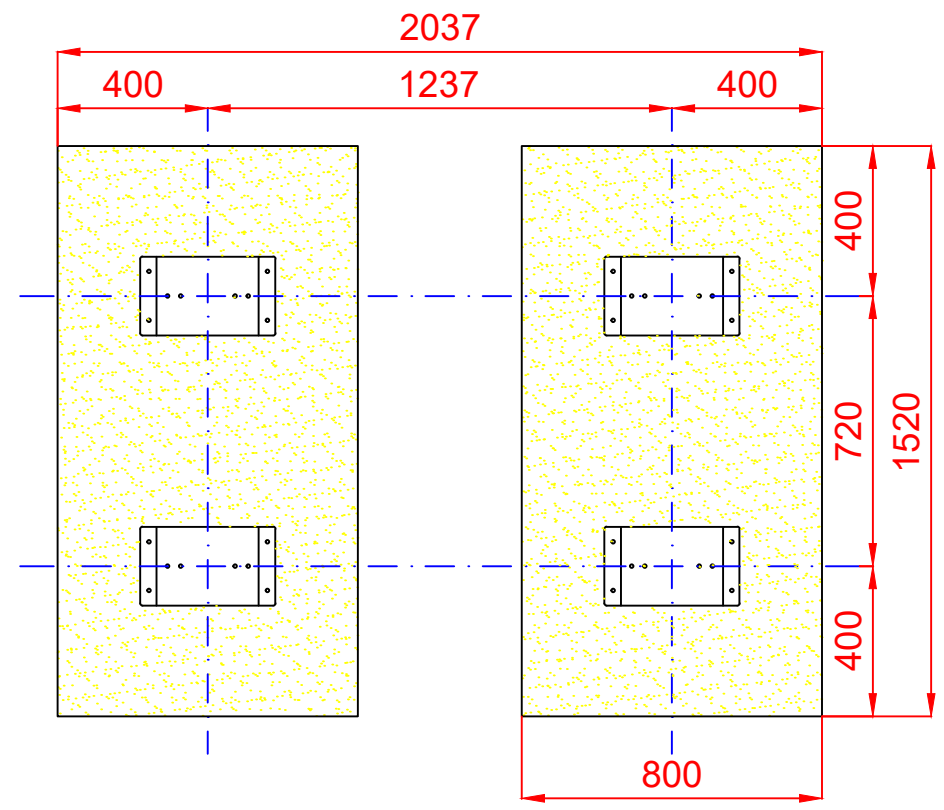
DETALLES DE CIMENTACIÓN
 ESQUEMA DE CIMENTACIÓN
 EN ARENA



ESQUEMA DE CIMENTACIÓN
 EN HORMIGÓN



PLANTA CIMENTACIÓN



Dibujado		PLANO 2 CIMENTACIÓN		Ref: SLVBLC06
Revisado				
Aprobado				
Descripción:		Escala:	Nº Hoja	
PICK UP SELVÁTICO			3/3	
		Fecha:	26/01/2024	