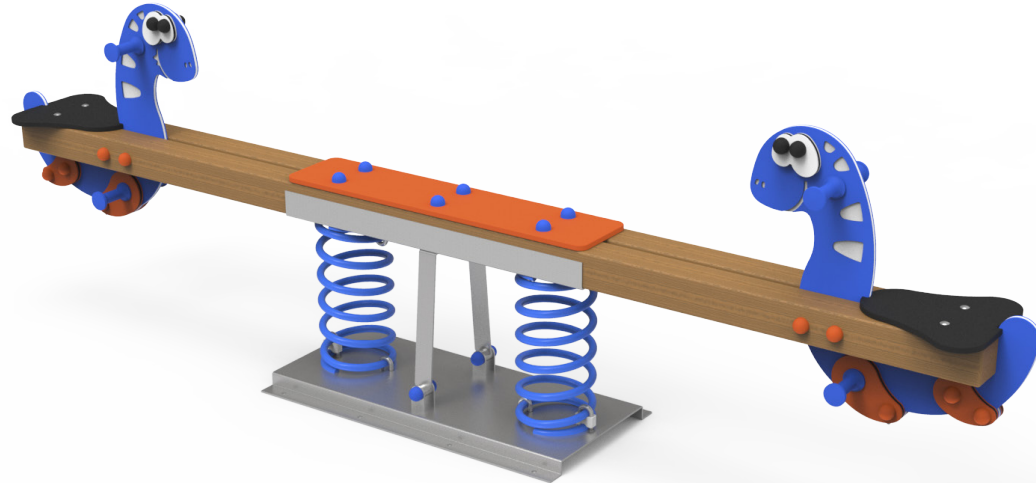
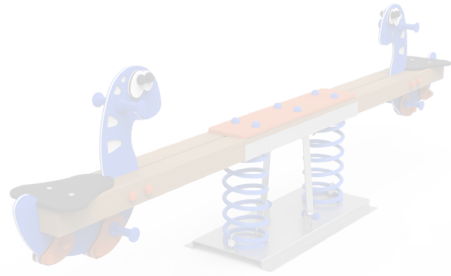


# DOCUMENTACIÓN TÉCNICA



Ref.: JRSBLC01

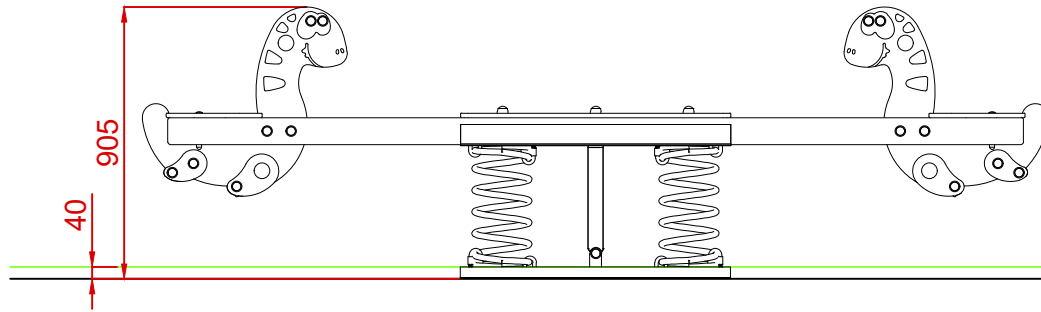
Balancín "PLESI"

UNE EN 1176-1:2018

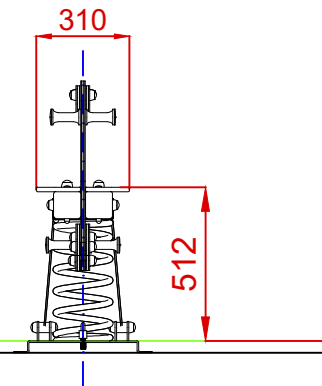
UNE EN 1176-6:2018

Altura libre de caída: 0,52 m  
Edad recomendada de uso: de 3 a 9 años  
Muelles con antipinzamiento  
Componentes plásticos: Polietileno de alta densidad con protección UV  
Madera de pino tratada en autoclave nivel IV  
Muelle termolacado  
Componentes metálicos galvanizados  
Tornillería protegida con tapones de polipropileno

ALZADO

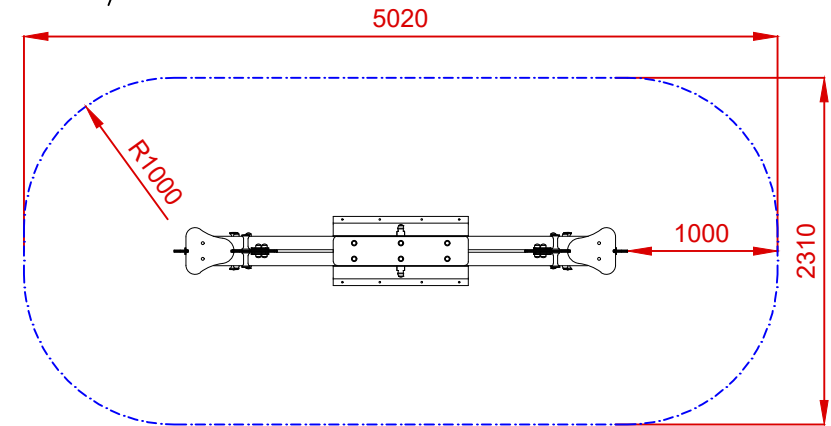
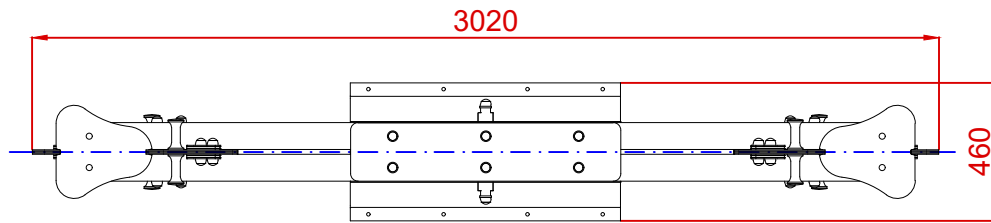


PERFIL



ÁREA DE SEGURIDAD  
Superficie= 10,74 m<sup>2</sup>  
E:1/2

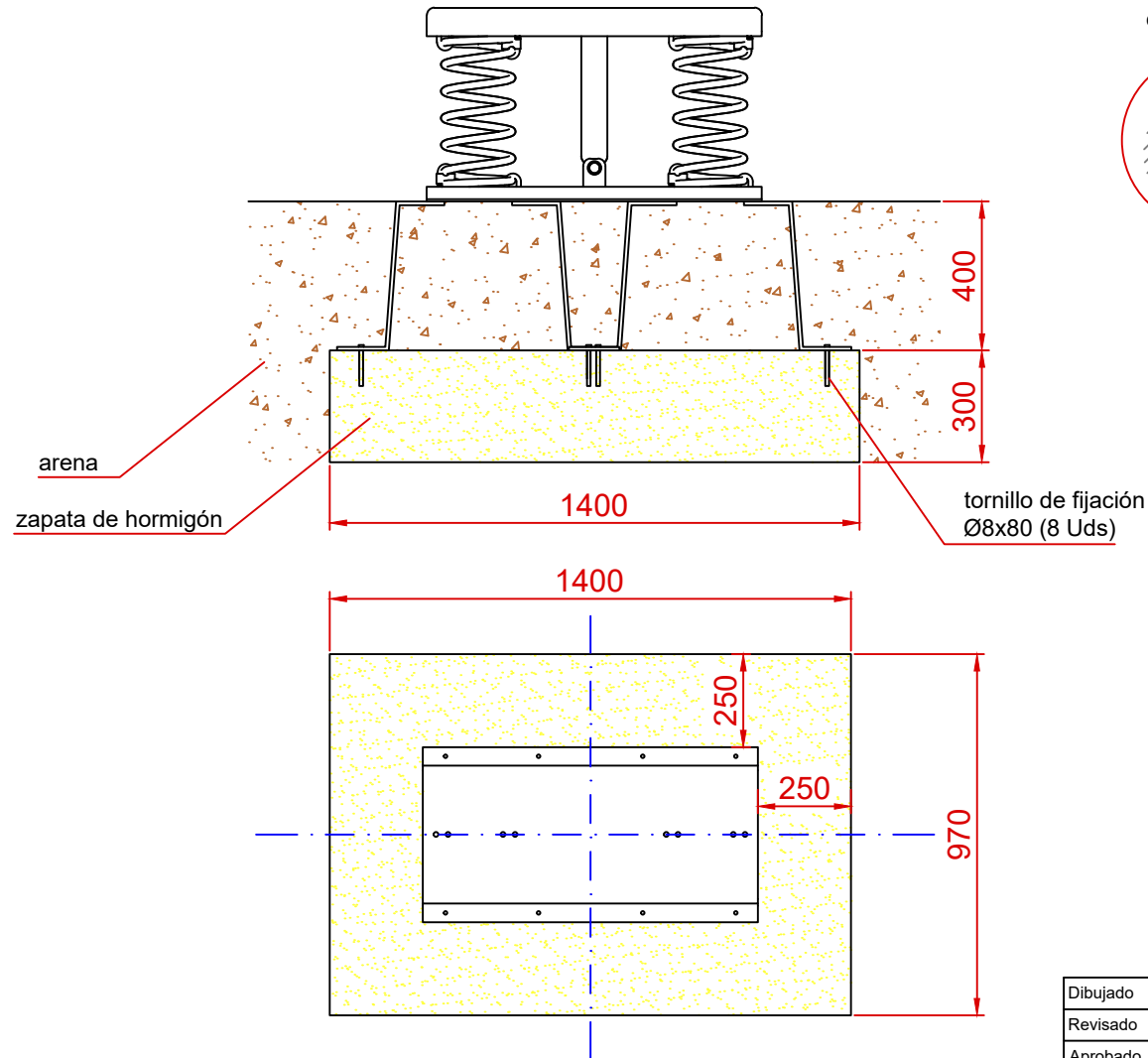
PLANTA



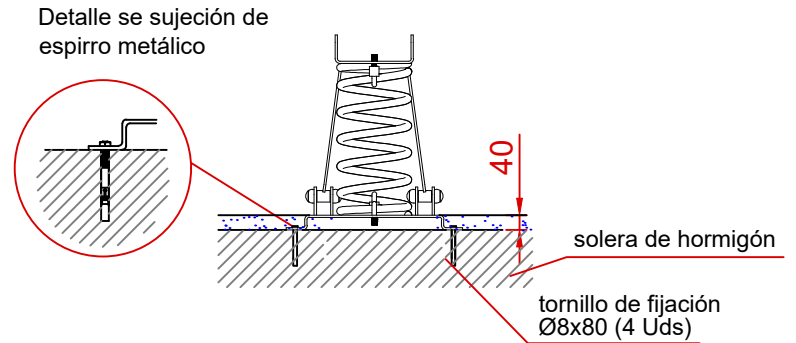
Dibujado		PLANO 1		Ref:	JRSBLC01
Revisado		VISTAS GENERALES			
Aprobado					
Descripción:			Escala:	Nº Hoja	
BALANCIN " PLESI "				2/3	
			Fecha:	19/01/2022	

# DETALLES CIMENTACIÓN

ESQUEMA DE CIMENTACIÓN EN ARENA



ESQUEMA DE CIMENTACIÓN EN HORMIGÓN



Dibujado		PLANO 2 CIMENTACIÓN Y ANCLAJES	Ref: JRSBLC01	
Revisado				
Aprobado				
Descripción:		Escala:	Nº Hoja	
BALANCIN " PLESI "			3/3	
		Fecha:	19/01/2022	