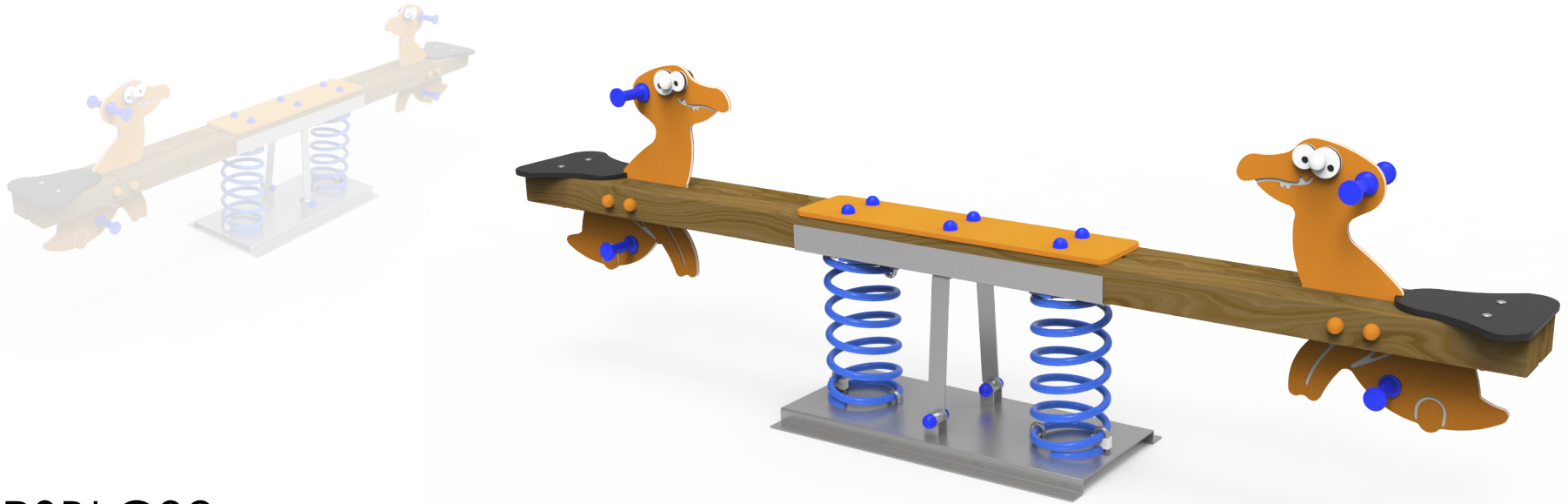


DOCUMENTACIÓN TÉCNICA



Ref.: JRSBLC02

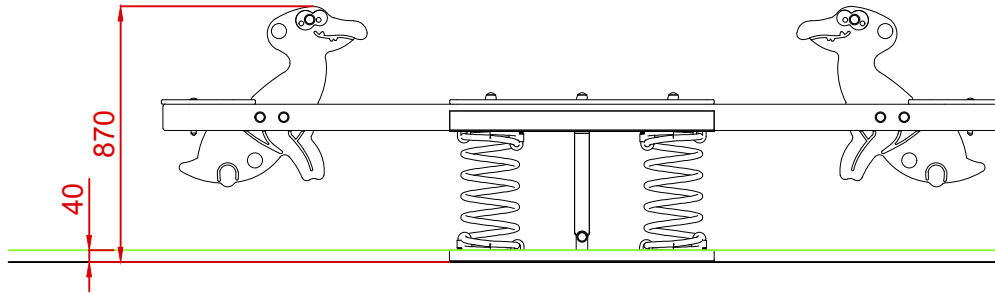
Balancín “VOLADOR”

UNE EN 1176-1:2018

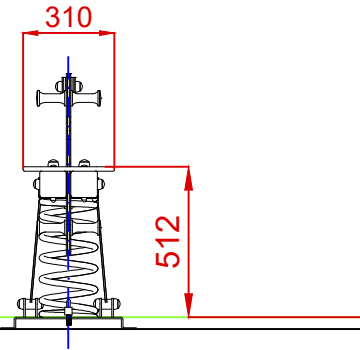
UNE EN 1176-6:2018

Altura libre de caída: 0,52 m
Edad recomendada de uso: de 3 a 9 años
Muelles con antipinzamiento
Componentes plásticos: Polietileno de alta densidad con protección UV
Madera de pino tratada en autoclave nivel IV
Muelle termolacado
Componentes metálicos galvanizados
Tornillería protegida con tapones de polipropileno

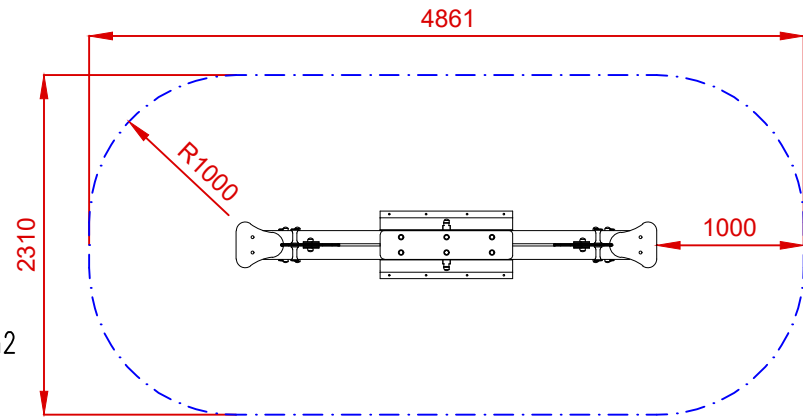
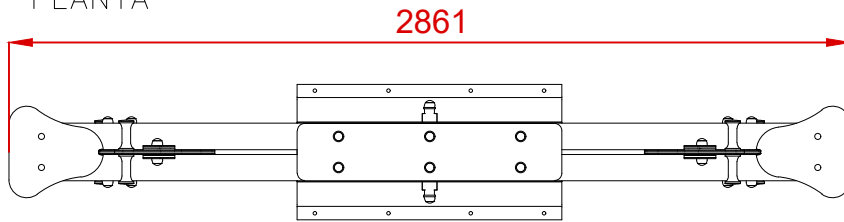
ALZADO



PERFIL



PLANTA

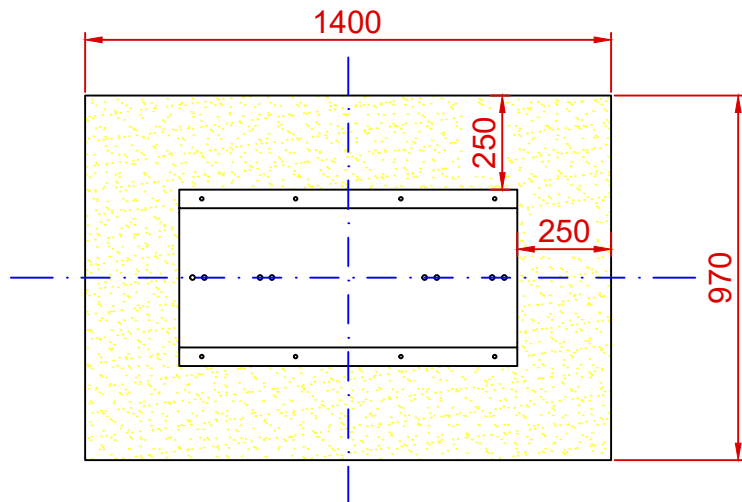
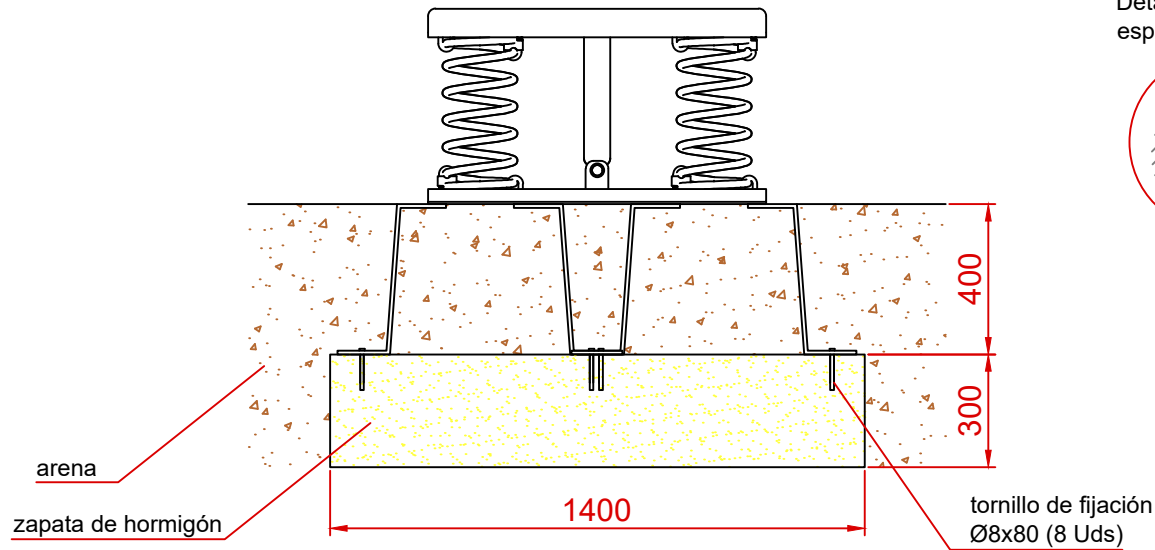


ÁREA DE SEGURIDAD
Superficie= 10,37 m²
E:1/2

Dibujado		PLANO 1		Ref: JRSBLC02
Revisado		VISTAS GENERALES		
Aprobado				
Descripción:		Escala:	Nº Hoja	
BALANCIN " VOLADOR "			2/3	
		Fecha:	19/01/2022	

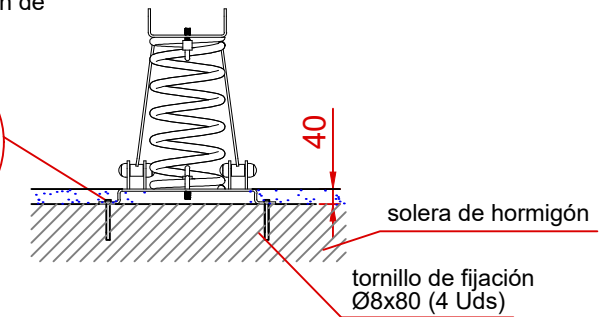
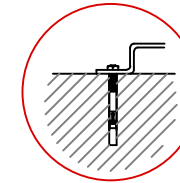
DETALLES CIMENTACIÓN

ESQUEMA DE CIMENTACIÓN EN ARENA



ESQUEMA DE CIMENTACIÓN EN HORMIGÓN

Detalle de sujeción de espiral metálica



Dibujado		PLANO 2 CIMENTACIÓN Y ANCLAJES	Ref:	JRSBLC02
Revisado				
Aprobado				
Descripción:		BALANCIN " VOLADOR "	Escala:	Nº Hoja 3/3
			Fecha:	19/01/2022