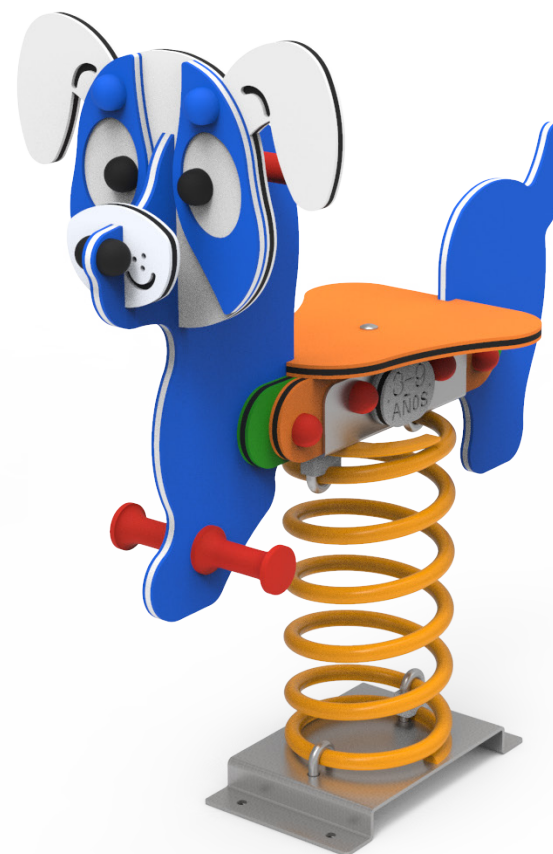
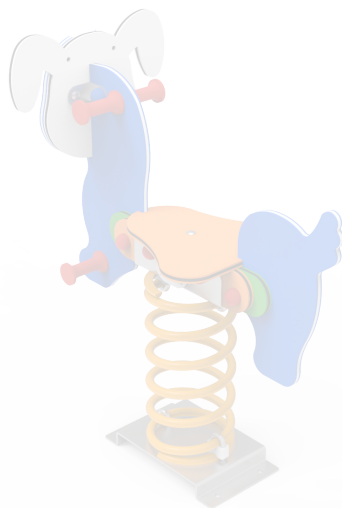


DOCUMENTACIÓN TÉCNICA



Ref.: MSP02

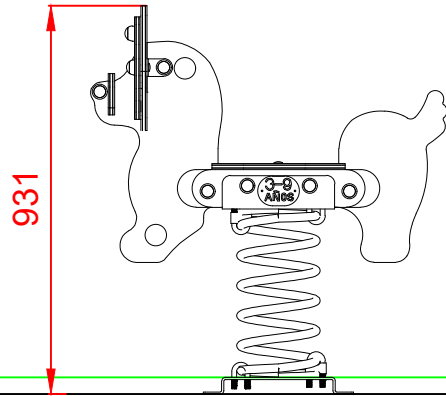
Muelle Simple “El Perro”

UNE EN 1176-1:2018

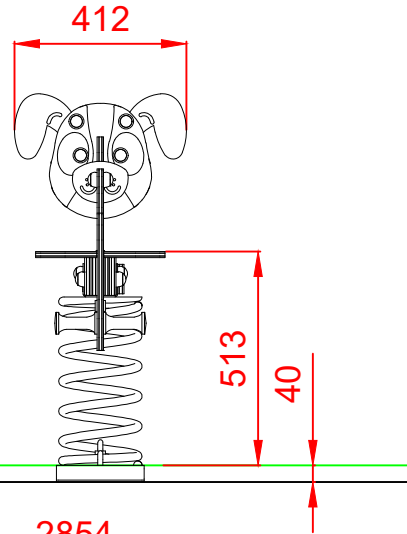
UNE EN 1176-6:2018

Altura libre de caída: 0,52 m
Edad recomendada de uso: de 3 a 9 años
Componentes plásticos: Polietileno de alta densidad con protección UV
Muelle termolacado
Componentes metálicos galvanizados
Tornillería protegida con tapones de polipropileno

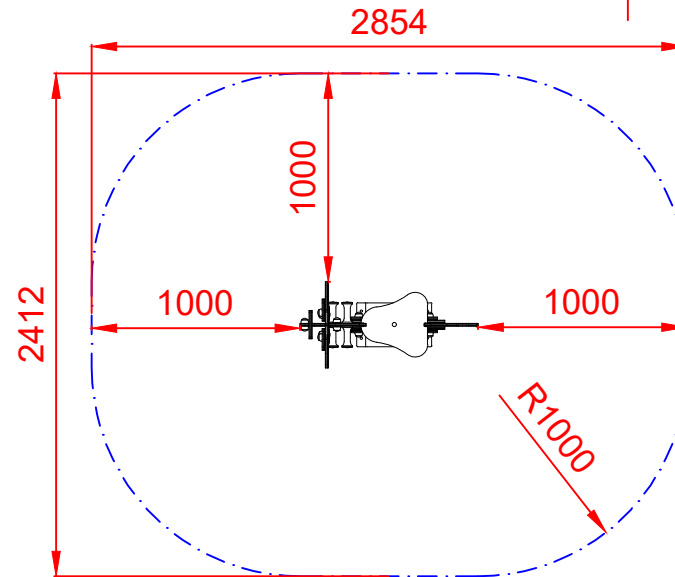
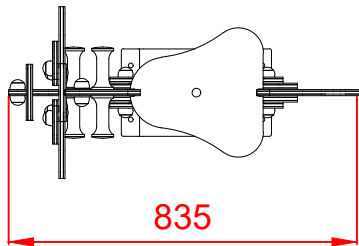
ALZADO



PERFIL



PLANTA

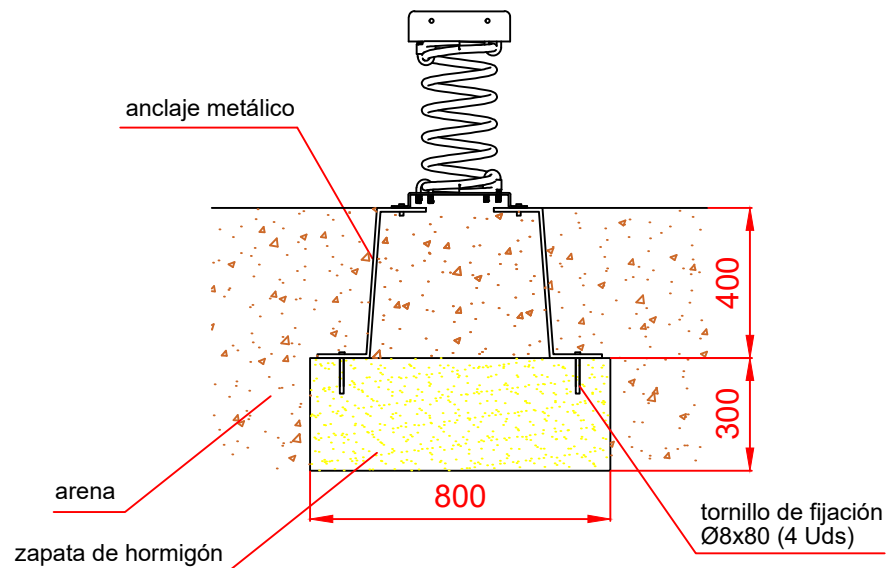


ÁREA DE SEGURIDAD
Superficie= 6,02 m²
E:1/2

Dibujado		PLANO 1		Ref: MSP02
Revisado		VISTAS GENERALES		
Aprobado				
Descripción:			Escala:	Nº Hoja
MUELLE SIMPLE "EL PERRO"				2/3
			Fecha:	18/01/2024

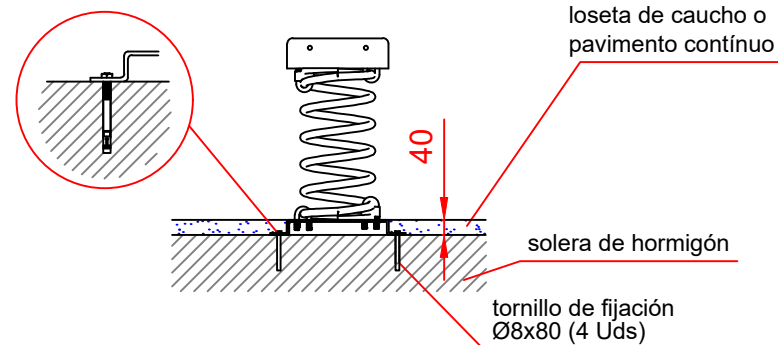
DETALLES CIMENTACIÓN

ESQUEMA DE CIMENTACIÓN EN ARENA

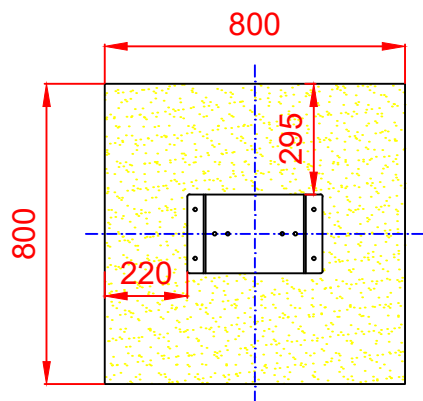


ESQUEMA DE CIMENTACIÓN EN HORMIGÓN

Detalle de sujeción de espirro metálico



PLANTA



Dibujado		PLANO 2 CIMENTACIÓN Y ANCLAJES	Ref:	MSP02
Revisado				
Aprobado				
Descripción:		Escala:	Nº Hoja	
MUELLE SIMPLE "EL PERRO"			3/3	
		Fecha:	18/01/2024	