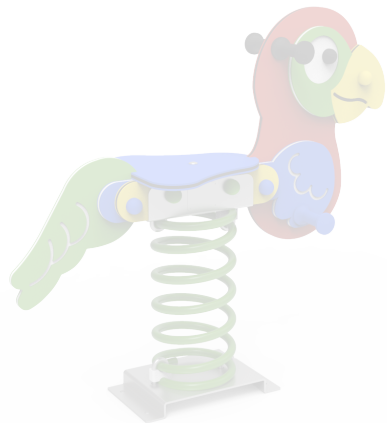


# DOCUMENTACIÓN TÉCNICA



Ref.: SLVMSP03

Muelle simple "Loro"

UNE EN 1176-1:2018

UNE EN 1176-6:2018

Altura libre de caída: 0,52 m

Edad recomendada de uso: de 3 a 9 años

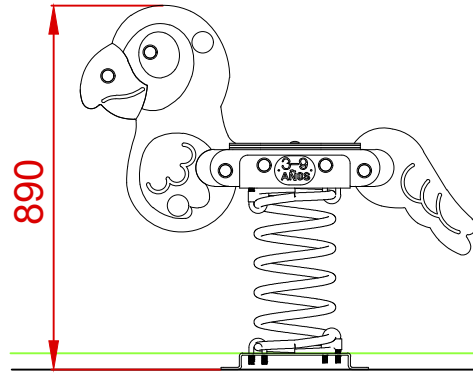
Componentes plásticos: Polietileno de alta densidad con protección UV

Muelle termolacado con antipinzamiento

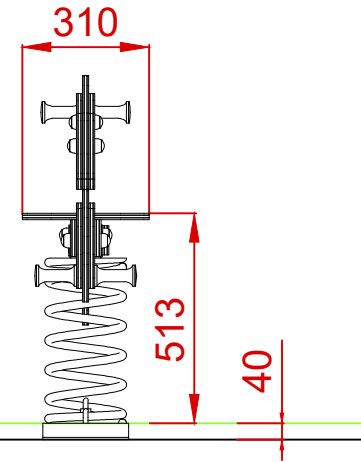
Componentes metálicos galvanizados

Tornillería protegida con tapones de polipropileno

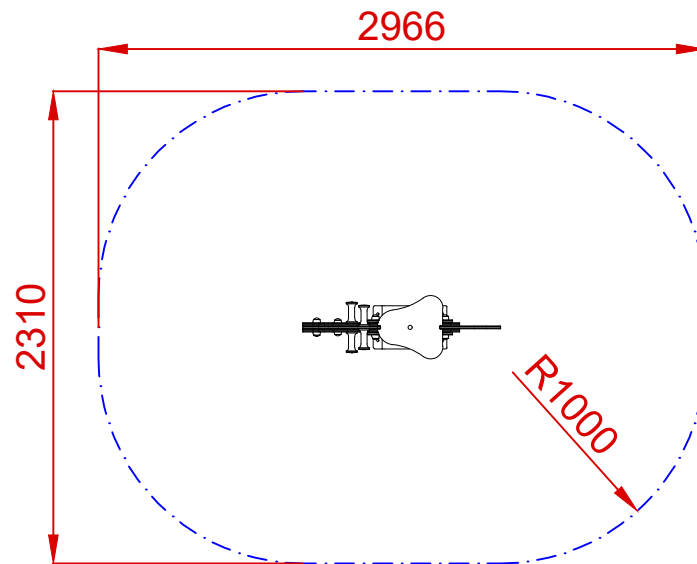
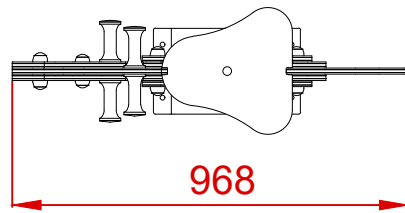
ALZADO



PERFIL



PLANTA

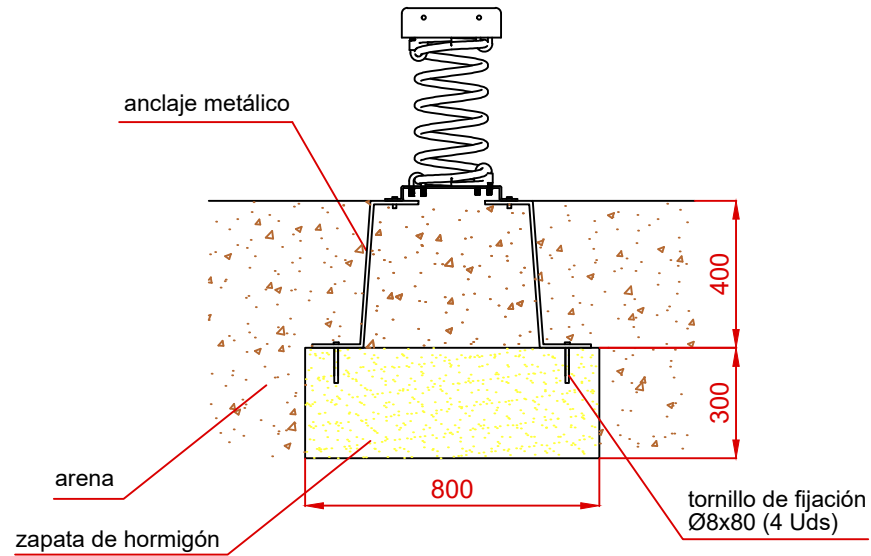


ÁREA DE SEGURIDAD  
Superficie= 6,00 m<sup>2</sup>  
E:1/2

Dibujado		PLANO 1		Ref: SLVMSP03
Revisado		VISTAS GENERALES		
Aprobado				
Descripción:		Escala:	Nº Hoja	
MUELLE SIMPLE "LORO"			2/3	
		Fecha:	26/01/2024	

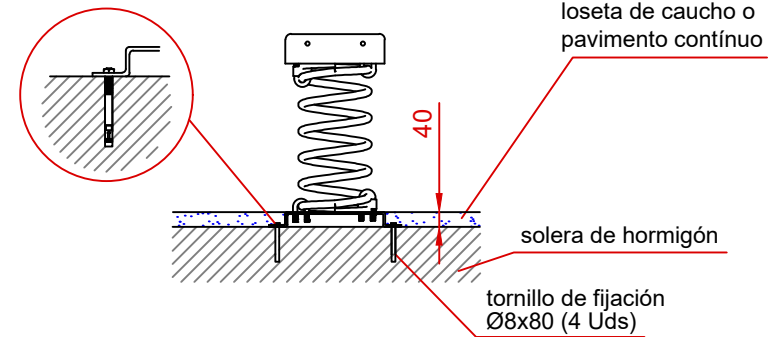
# DETALLES CIMENTACIÓN

## ESQUEMA DE CIMENTACIÓN EN ARENA

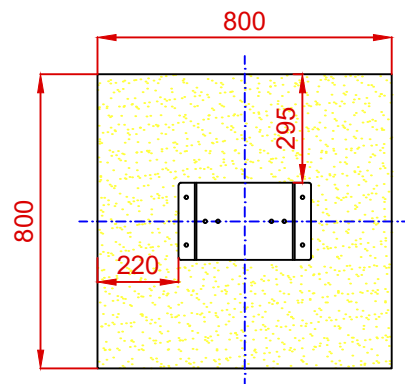


## ESQUEMA DE CIMENTACIÓN EN HORMIGÓN

### Detalle de sujeción de espirro metálico



### PLANTA



Dibujado		PLANO 2 CIMENTACIÓN Y ANCLAJES	Ref:	SLVMSP03
Revisado				
Aprobado				
Descripción:		Escala:	Nº Hoja	
MUELLE SIMPLE "LORO"			3/3	
		Fecha:	26/01/2024	