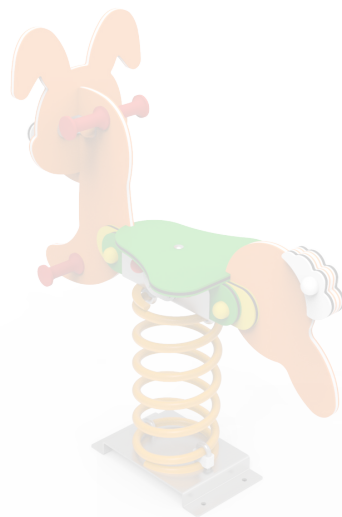


# DOCUMENTACIÓN TÉCNICA



Ref.: MSP03

Muelle Simple “El Conejo”

UNE EN 1176-1:2018

UNE EN 1176-6:2018

Altura libre de caída: 0,52 m

Edad recomendada de uso: de 3 a 9 años

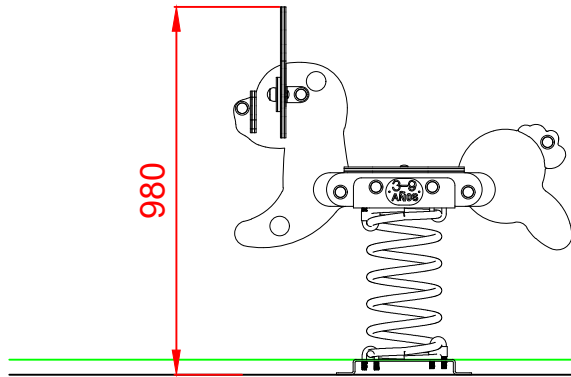
Componentes plásticos: Polietileno de alta densidad con protección UV

Muelle termolacado

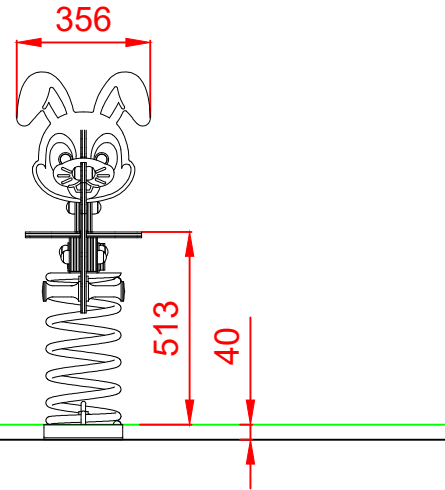
Tornillería protegida con tapones de polipropileno

Componentes metálicos galvanizados

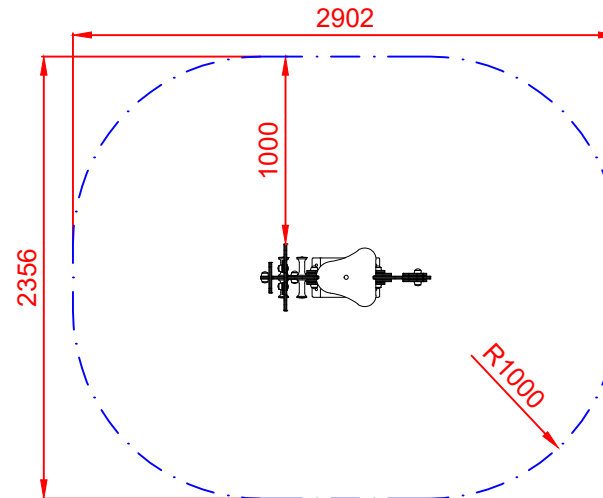
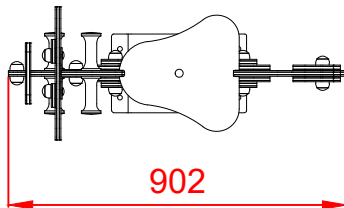
ALZADO



PERFIL



PLANTA

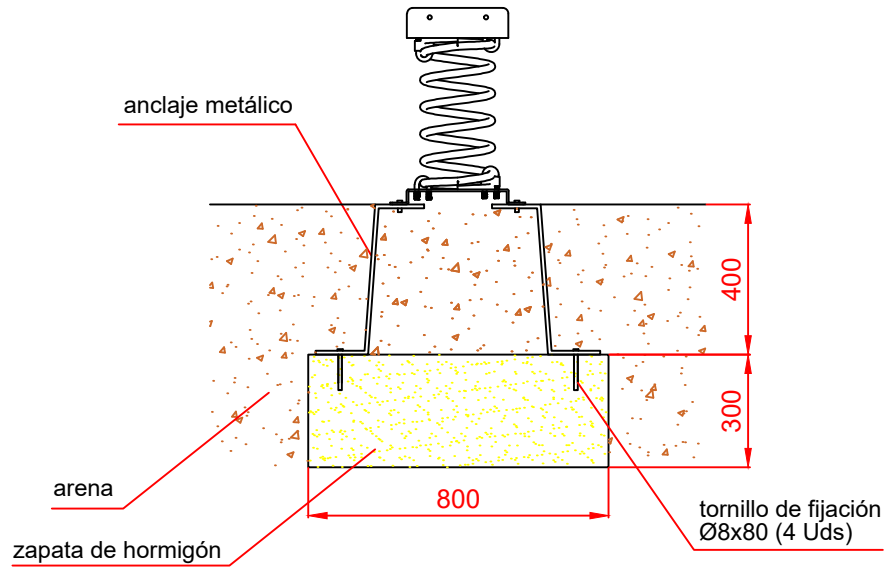


ÁREA DE SEGURIDAD  
 Superficie = 5,97 m<sup>2</sup>  
 E: 1/2

Dibujado		PLANO 1 VISTAS GENERALES	Ref: MSP03	
Revisado				
Aprobado				
Descripción:		Escala:	Nº Hoja	
MUELLE SIMPLE "EL CONEJO"			2/3	
		Fecha:	18/01/2024	

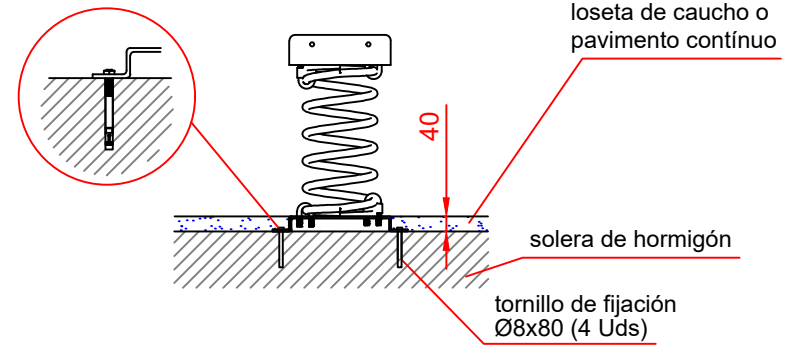
# DETALLES CIMENTACIÓN

ESQUEMA DE CIMENTACIÓN EN ARENA

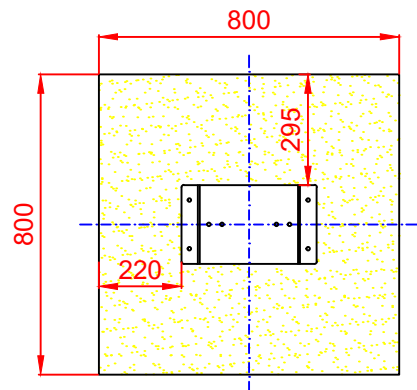


ESQUEMA DE CIMENTACIÓN EN HORMIGÓN

Detalle de sujeción de espirro metálico



PLANTA



Dibujado		PLANO 2 CIMENTACIÓN Y ANCLAJES	Ref: MSP03	
Revisado				
Aprobado				
Descripción:		Escala:	Nº Hoja	
MUELLE SIMPLE "EL CONEJO"			3/3	
		Fecha:	18/01/2024	