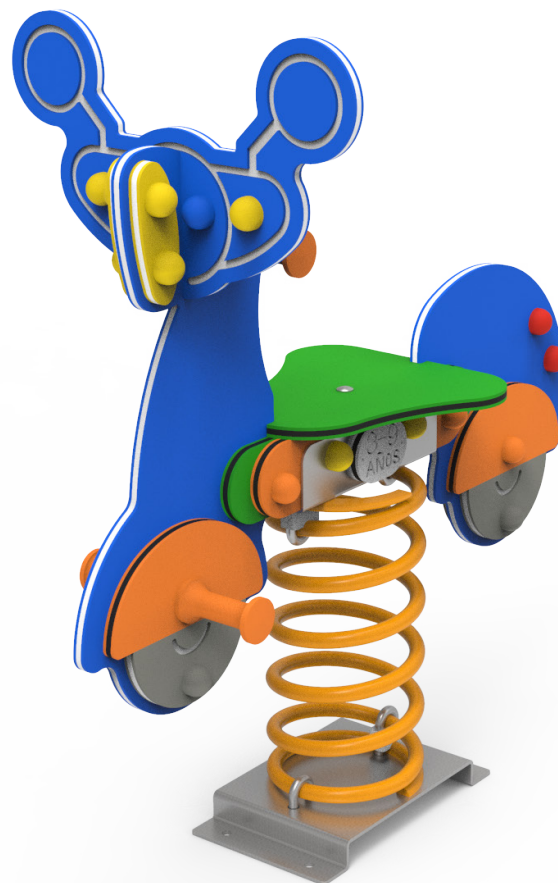


# DOCUMENTACIÓN TÉCNICA



Ref.: MSP08

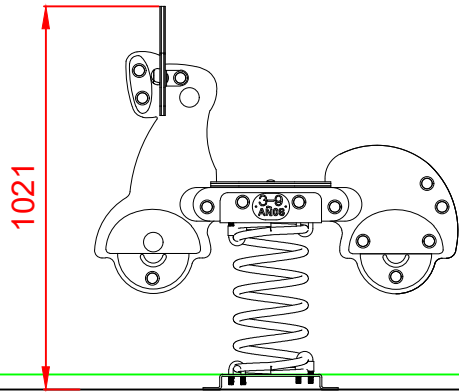
Muelle Simple “La moto”

UNE EN 1176-1:2018

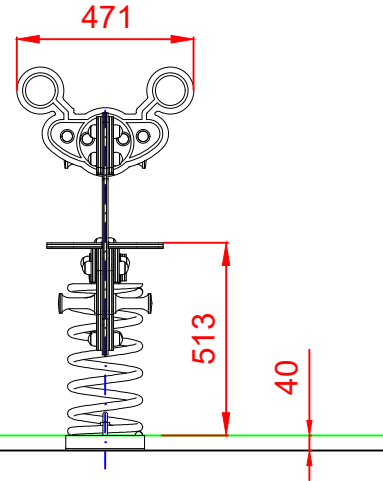
UNE EN 1176-6:2018

Altura libre de caída: 0,52 m  
Edad recomendada de uso: de 3 a 9 años  
Componentes plásticos: Polietileno de alta densidad con protección UV  
Muelle termolacado  
Componentes metálicos galvanizados  
Tornillería protegida con tapones de polipropileno

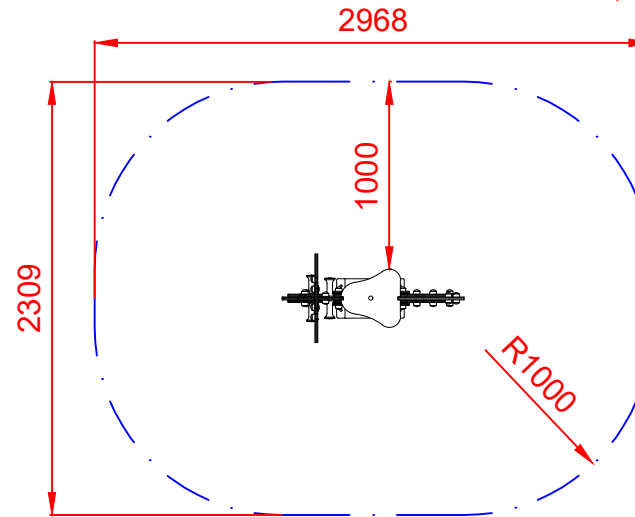
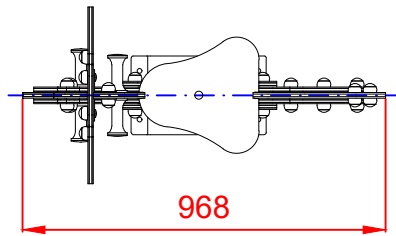
ALZADO



PERFIL



PLANTA

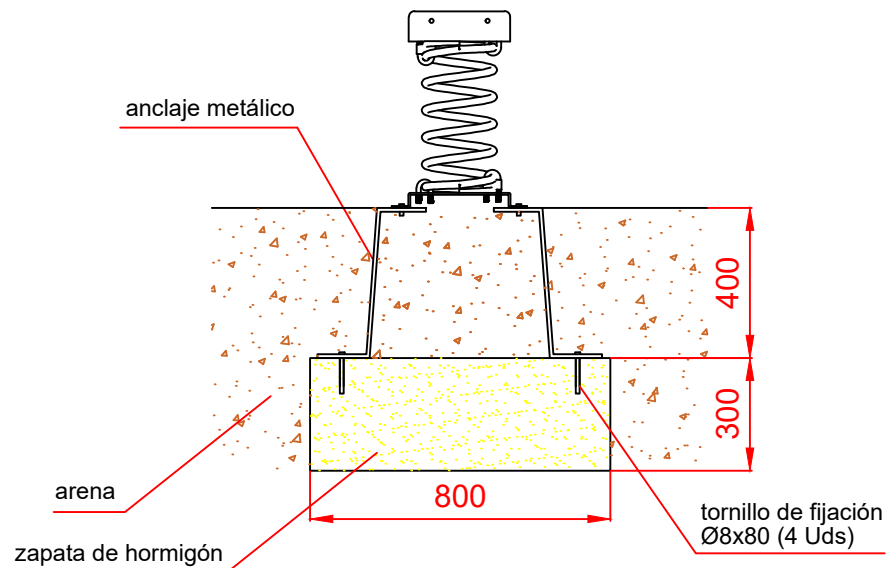


ÁREA DE SEGURIDAD  
Superficie= 6,00 m<sup>2</sup>  
E:1/2

Dibujado		PLANO 1 VISTAS GENERALES	Ref: MSP08	
Revisado				
Aprobado				
Descripción:		Escala:	Nº Hoja	
MUELLE SIMPLE "LA MOTO"			2/3	
		Fecha:	26/01/2024	

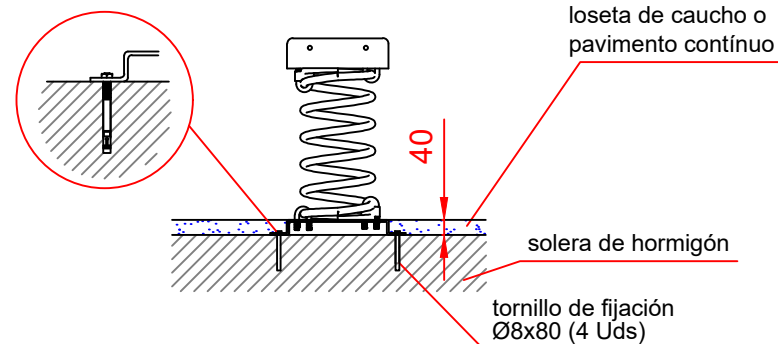
# DETALLES CIMENTACIÓN

ESQUEMA DE CIMENTACIÓN EN ARENA

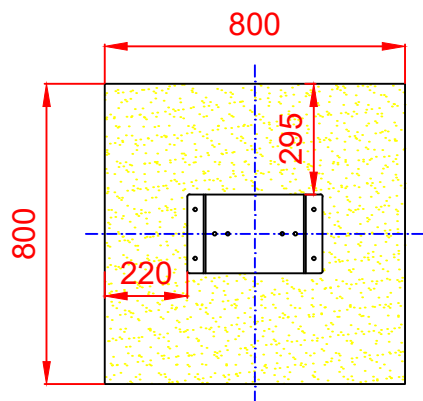


ESQUEMA DE CIMENTACIÓN EN HORMIGÓN

Detalle de sujeción de espirro metálico



PLANTA



Dibujado		PLANO 2 CIMENTACIÓN Y ANCLAJES	Ref:	MSP08
Revisado				
Aprobado				
Descripción:		Escala:	Nº Hoja	
MUELLE SIMPLE "LA MOTO"			3/3	
		Fecha:	26/01/2024	