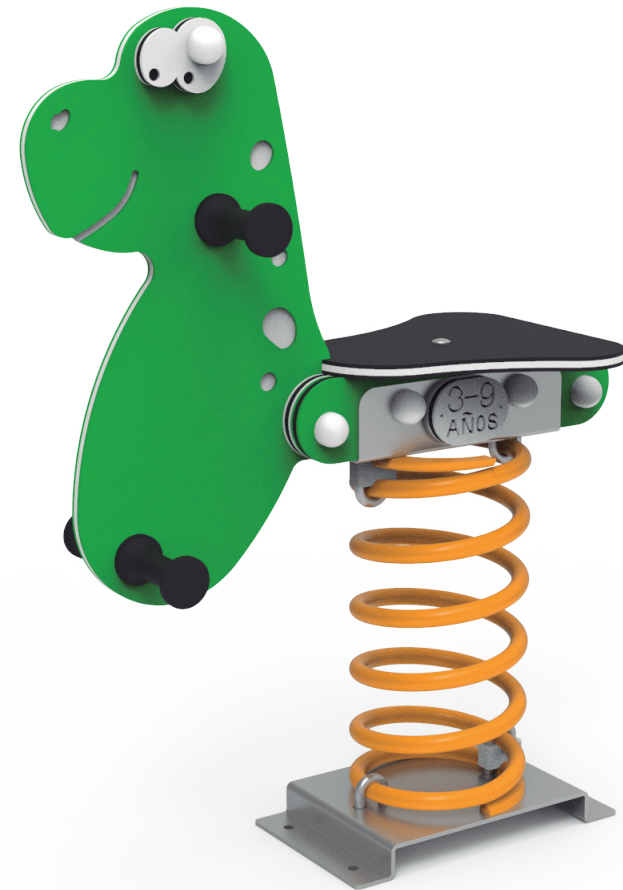
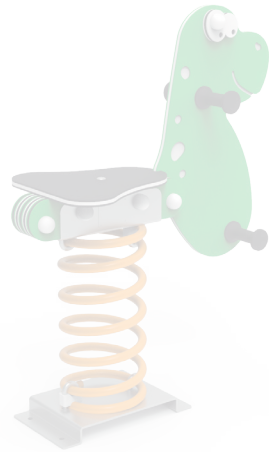


DOCUMENTACIÓN TÉCNICA



Ref.: JRSMSP01

Muelle Simple "CUELLILARGO"

UNE EN 1176-1:2018

UNE EN 1176-6:2018

Componentes plásticos: Polietileno de alta densidad con protección UV

Altura libre de caída: 0,52 m

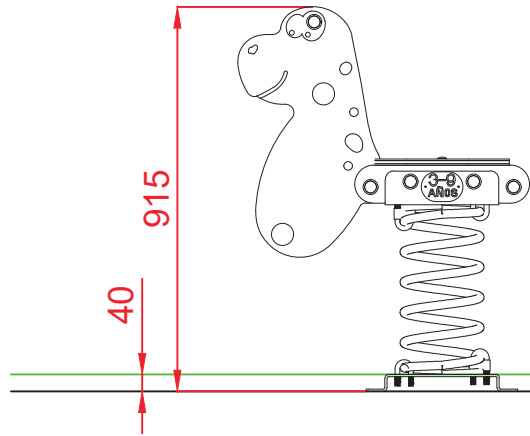
Edad recomendada de uso: de 3 a 9 años

Muelle termolacado

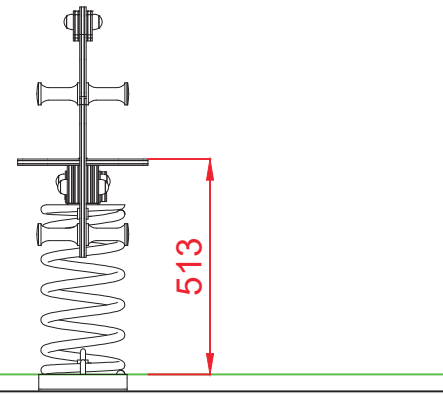
Tornillería protegida con tapones de polipropileno

Componentes metálicos galvanizados

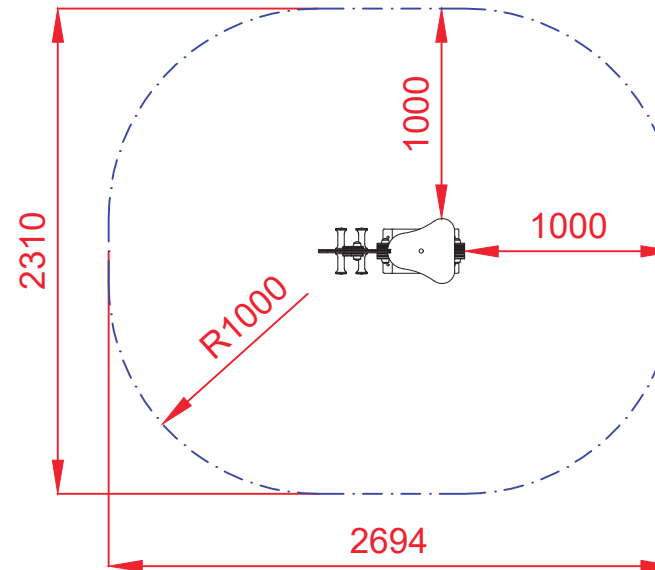
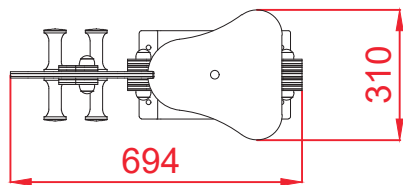
ALZADO



PERFIL



PLANTA

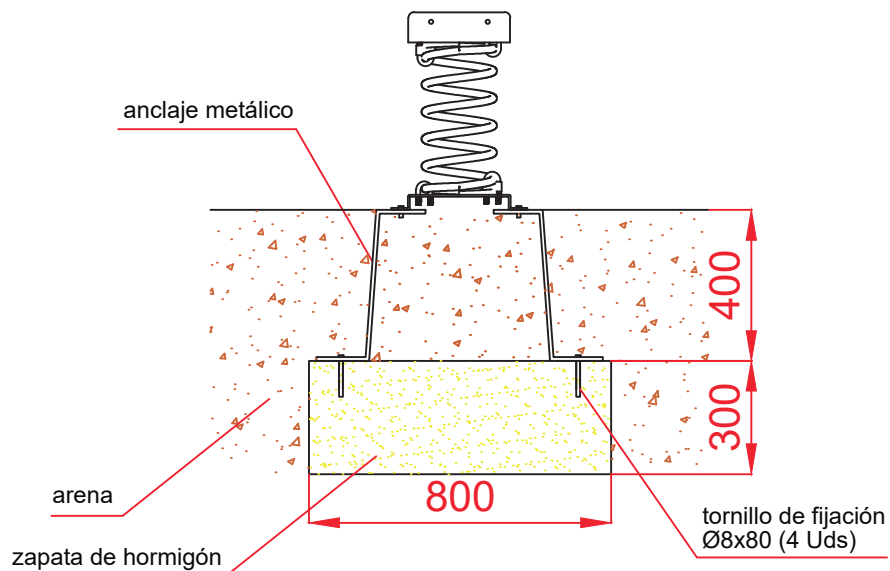


ÁREA DE SEGURIDAD
Superficie= 5,36 m²
E:1/2

Dibujado		PLANO 1 VISTAS GENERALES		Ref:	JRSMSP01
Revisado					
Aprobado					
Descripción:			Escala:	Nº Hoja	
MUELLE SIMPLE "CUELLILARGO"				2/3	
			Fecha:	04/01/2022	

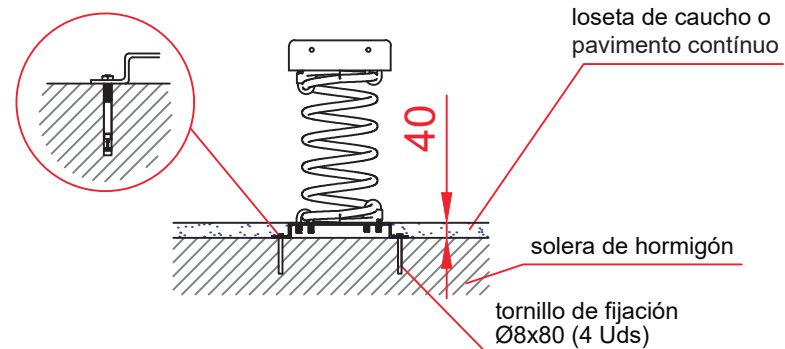
DETALLES CIMENTACIÓN

ESQUEMA DE CIMENTACIÓN EN ARENA

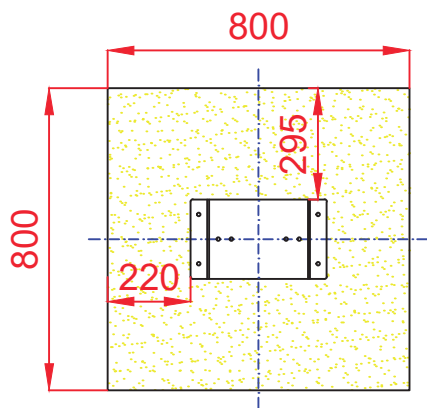


ESQUEMA DE CIMENTACIÓN EN HORMIGÓN

Detalle de sujeción de espirro metálico



PLANTA



Dibujado		PLANO 2 CIMENTACIÓN Y ANCLAJES	Ref:	JRSMSP01
Revisado				
Aprobado				
Descripción:		Escala:	Nº Hoja	
MUELLE SIMPLE "CUELLILARGO"			3/3	
		Fecha:	04/01/2022	