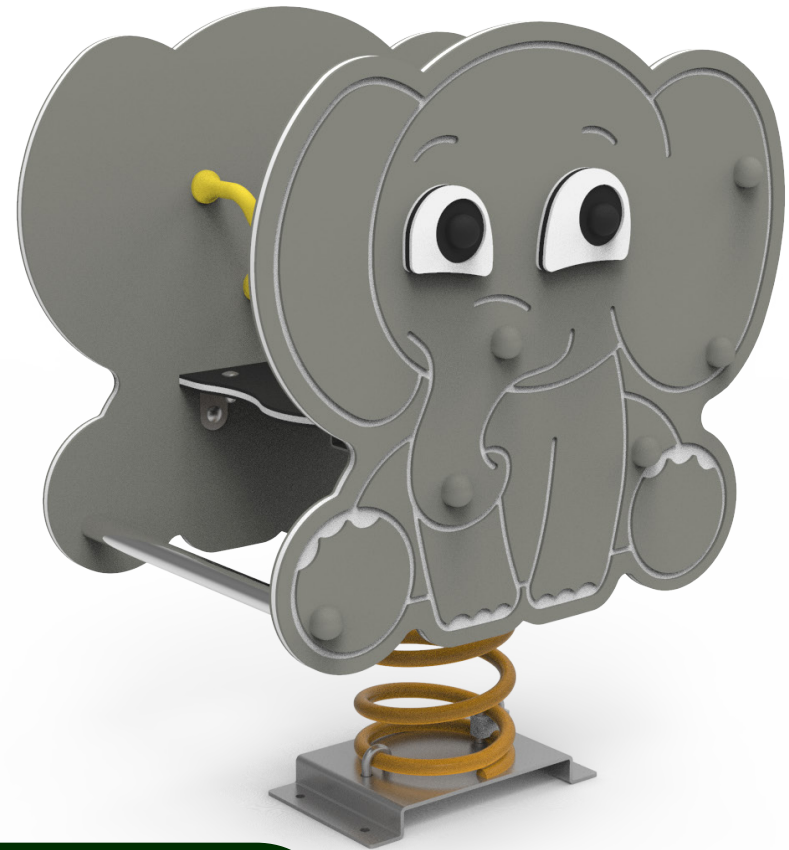
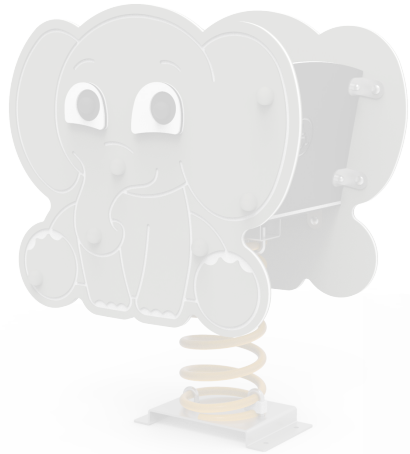


DOCUMENTACIÓN TÉCNICA



Ref.: SLVMDP03-I

Muelle doble panel “El Elefante” Inclusivo”

UNE EN 1176-1:2018

UNE EN 1176-6:2018



Altura libre de caída: 0,48 m

Edad recomendada de uso: de 3 a 9 años

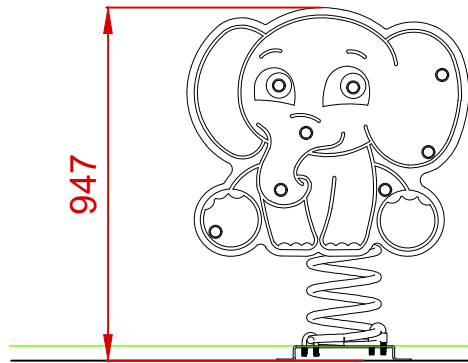
Componentes plásticos: Polietileno de alta densidad con protección UV

Muelle con antipinzamiento termolacado

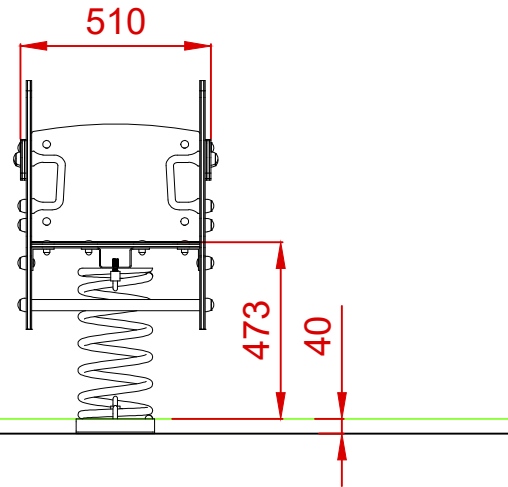
Tornillería protegida con tapones de polipropileno

Componentes metálicos galvanizados

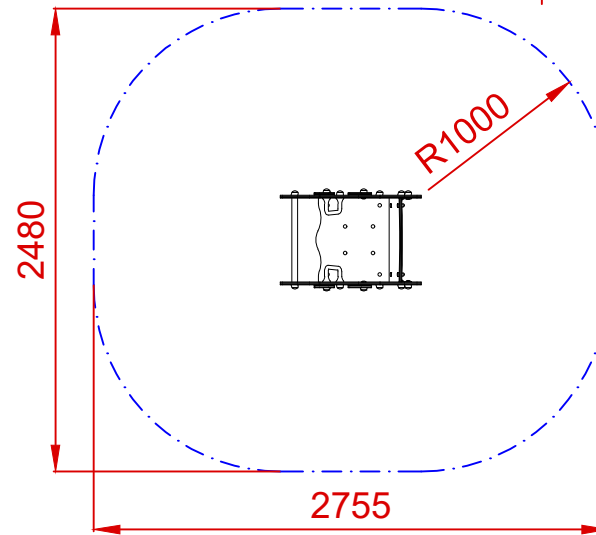
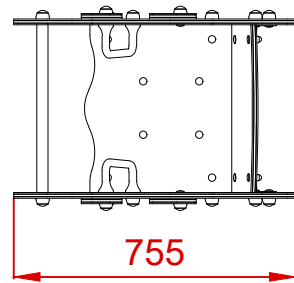
ALZADO



PERFIL



PLANTA

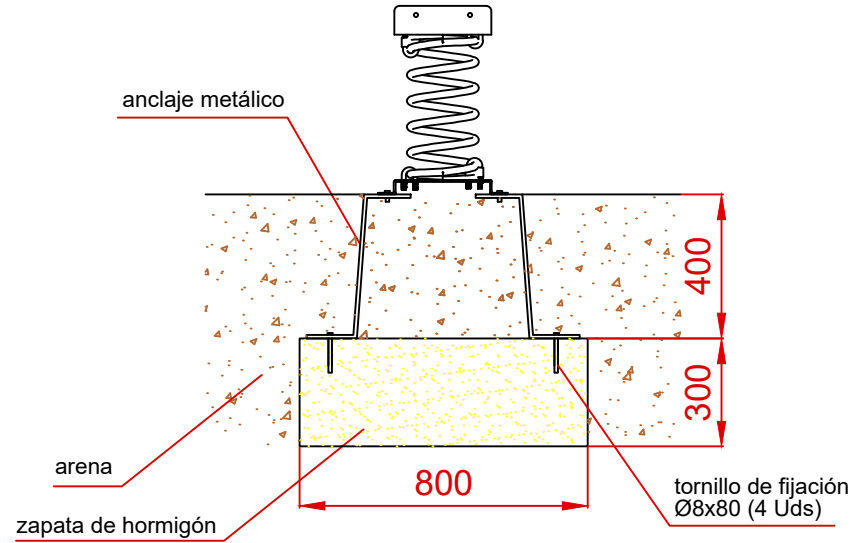


ÁREA DE SEGURIDAD
Superficie= 5,97 m²
E:1/2

Dibujado		PLANO 1 VISTAS GENERALES	Ref: SLVMDP03-I	
Revisado				
Aprobado				
Descripción:		Escala:	Nº Hoja	
MUELLE DOBLE PANEL "EL ELEFANTE" INCLUSIVO			2/3	
		Fecha:	24/01/2024	

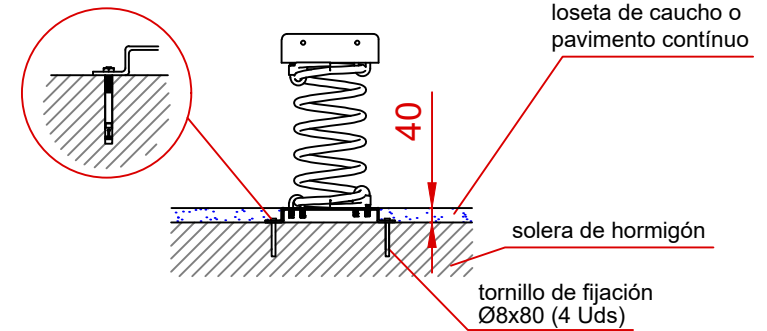
DETALLES CIMENTACIÓN

ESQUEMA DE CIMENTACIÓN EN ARENA

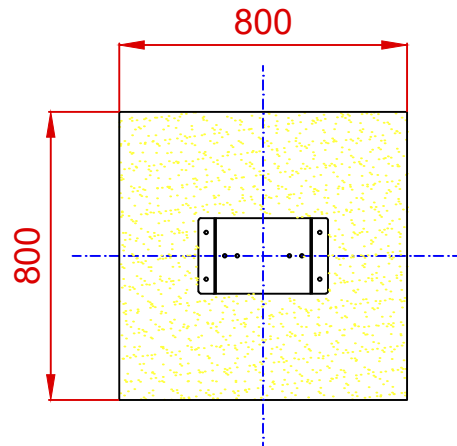


ESQUEMA DE CIMENTACIÓN EN HORMIGÓN

Detalle de sujeción de espirro metálico



PLANTA



Dibujado		PLANO 2 CIMENTACIÓN Y ANCLAJES	Ref:	SLVMDP03-I
Revisado				
Aprobado				
Descripción:		Escala:	Nº Hoja	
MUELLE DOBLE PANEL "EL ELEFANTE" INCLUSIVO			3/3	
		Fecha:	24/01/2024	