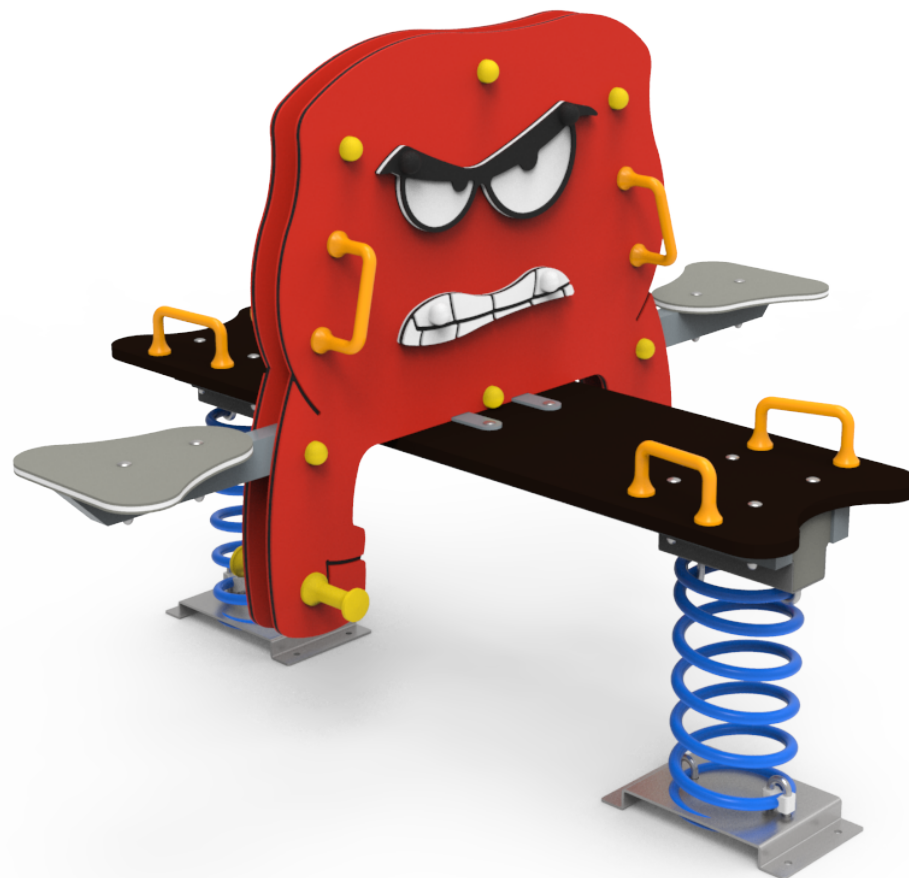
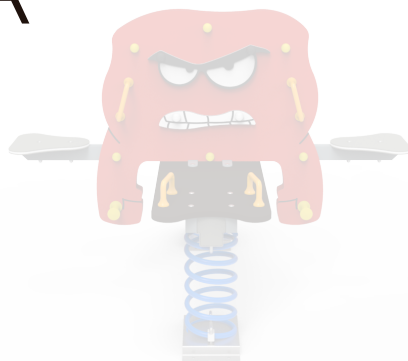


DOCUMENTACIÓN TÉCNICA



Ref.: BLC08

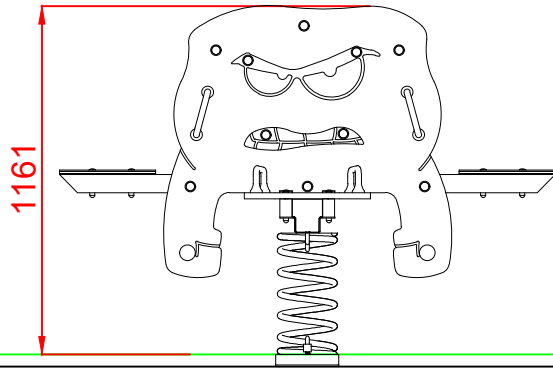
Balancín "Gruñon"

UNE EN 1176-1:2018

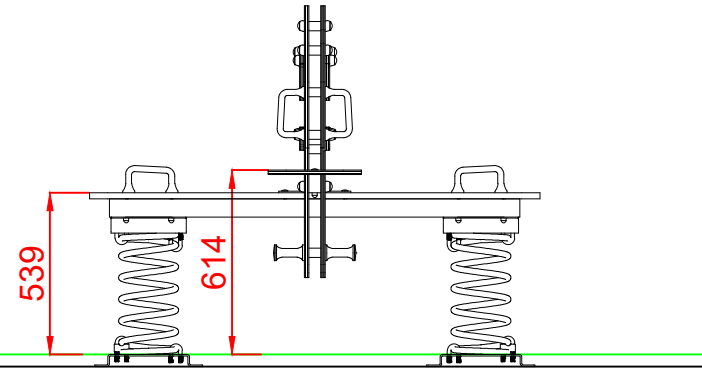
UNE EN 1176-6:2018

Altura libre de caída: 0,62 m
Edad recomendada de uso: de 3 a 9 años
Muelles con antipinzamiento
Muelle termolacado
Componentes plásticos: Polietileno de alta densidad con protección UV
Componentes metálicos galvanizados
Tornillería protegida con tapones de polipropileno

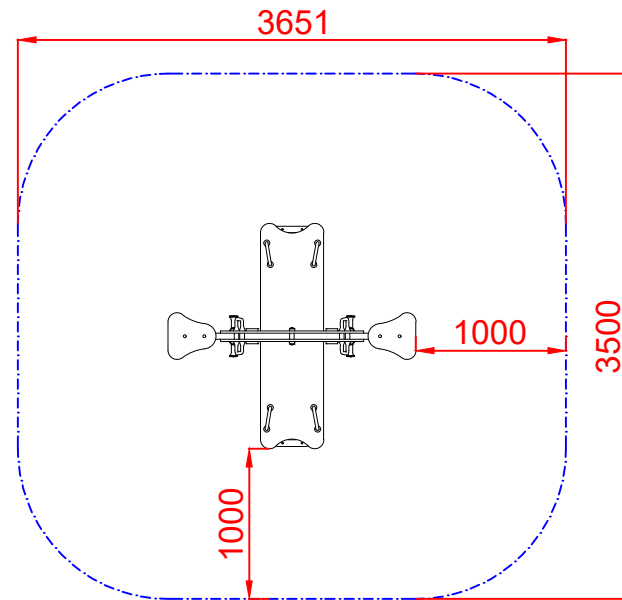
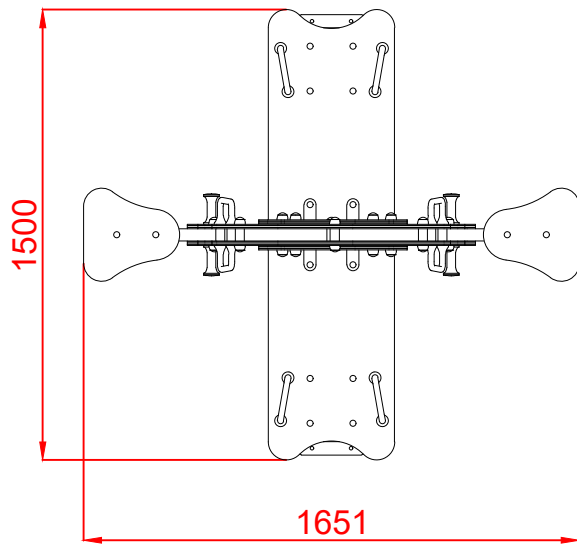
ALZADO



PERFIL



PLANTA

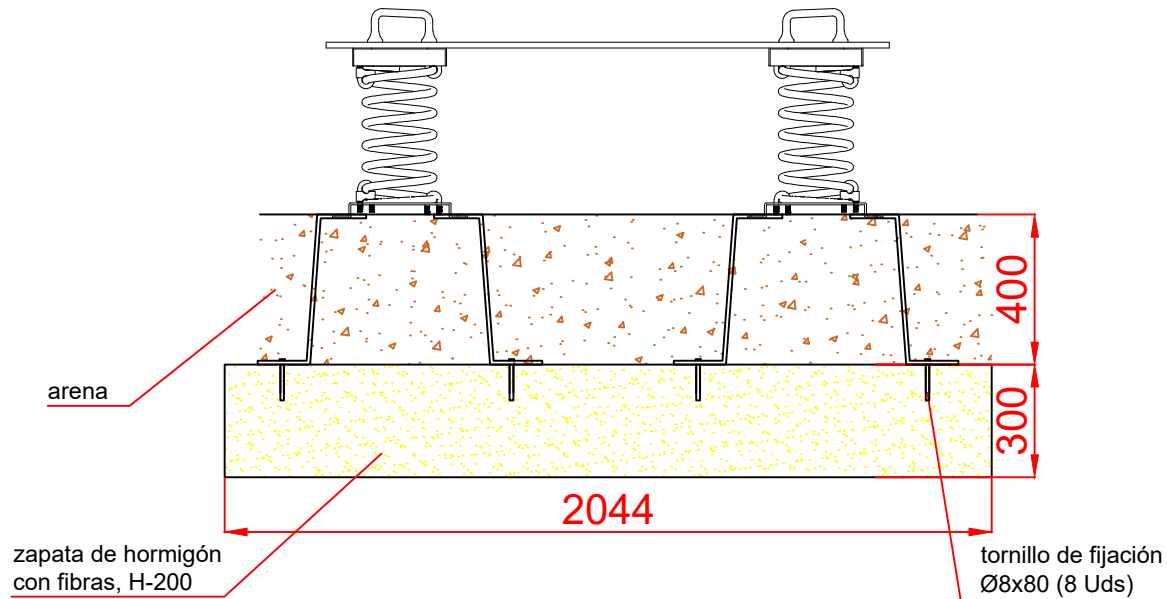


ÁREA DE SEGURIDAD
Superficie= 11,91 m²
E: 1/2

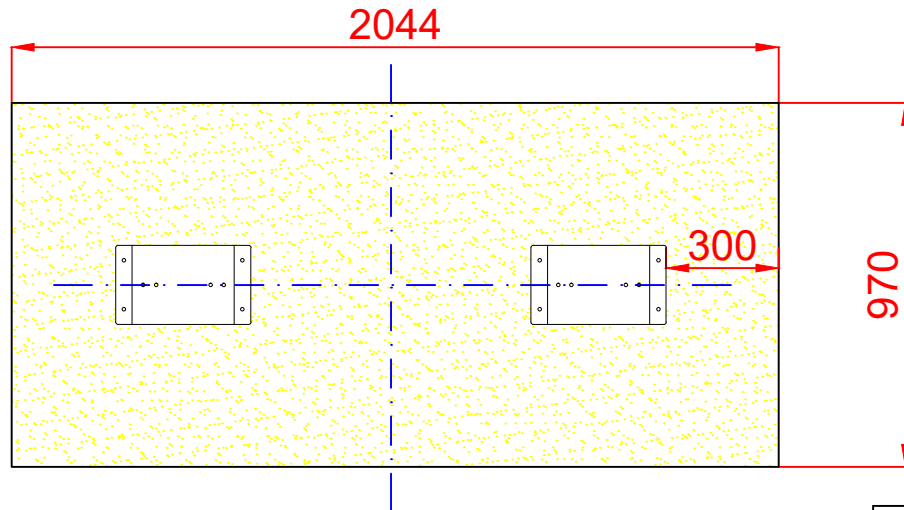
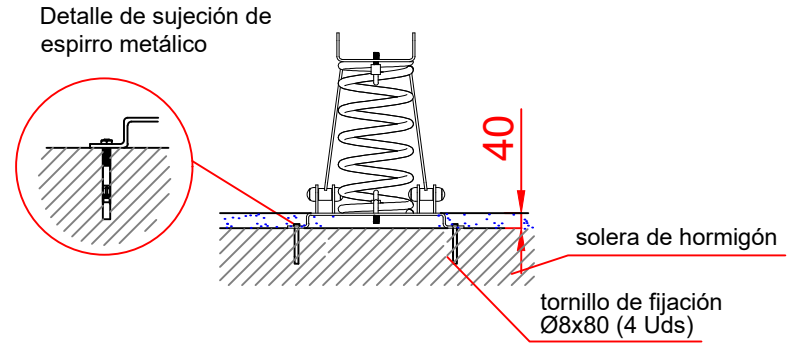
Dibujado		PLANO 1 - VISTAS GENERALES	Ref: BLC08	
Revisado				
Aprobado				
Descripción:		Escala:	Nº Hoja:	
BALANCÍN GRUÑÓN			2/3	
		Fecha:	11/07/2022	

DETALLES CIMENTACIÓN

ESQUEMA DE CIMENTACIÓN EN ARENA



ESQUEMA DE CIMENTACIÓN EN HORMIGÓN



Dibujado		PLANO 2 - CIMENTACIÓN Y ANCLAJES	Ref: BLC08	
Revisado				
Aprobado				
Descripción:		Escala:	Nº Hoja:	
BALANCÍN GRUÑÓN			3/3	
		Fecha:	11/07/2022	