

# DOCUMENTACIÓN TÉCNICA



Ref.: CMELTMN02

Torre " Sinaloa "

UNE EN 1176-1:2018

UNE EN 1176-3:2018

Altura libre de caída: 0,90 m

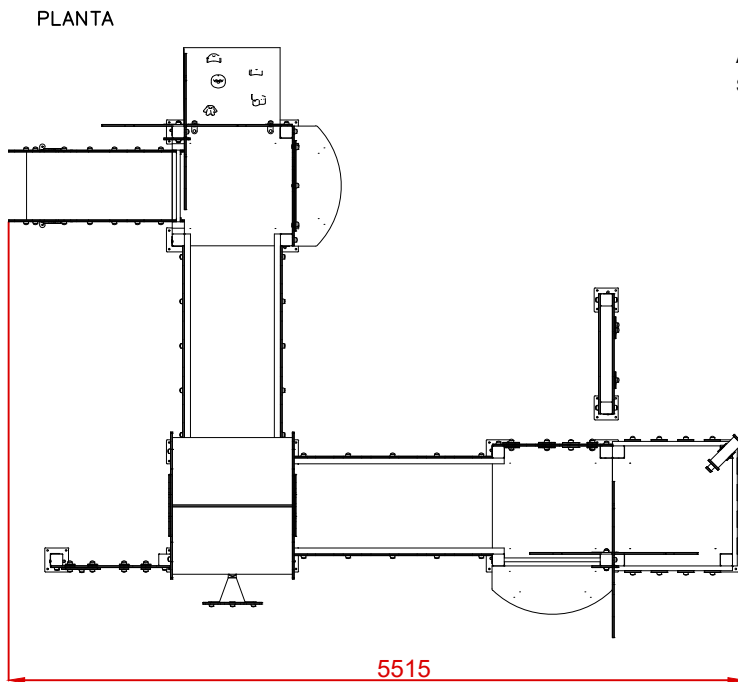
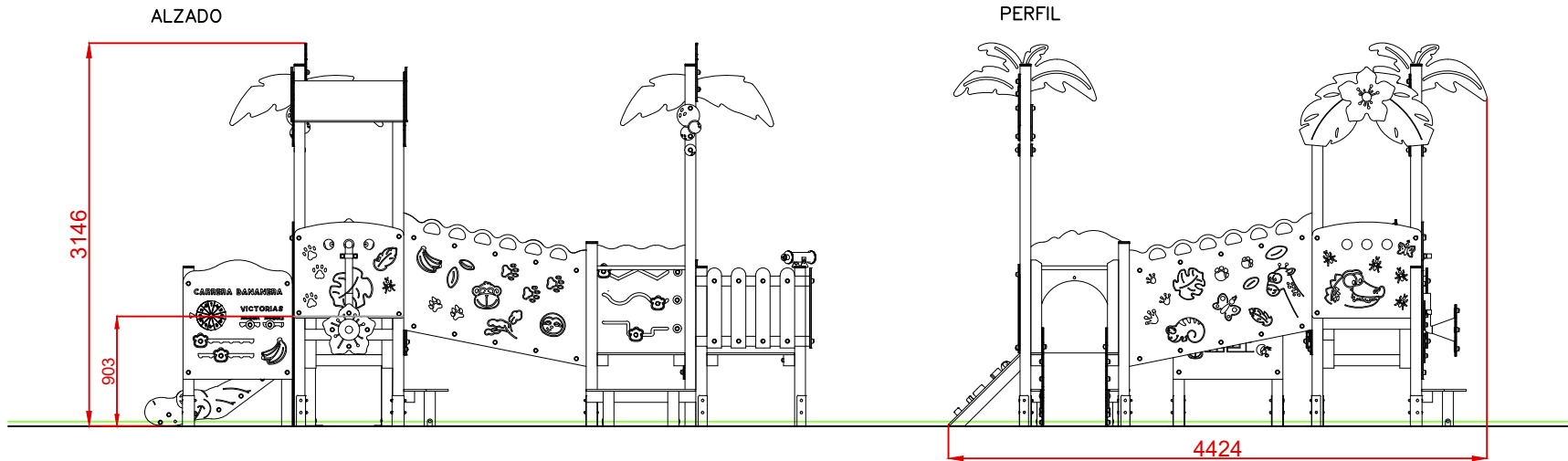
Edad recomendada de uso: de 3 a 9 años

Tablero compacto de fibras de madera de 13 mm

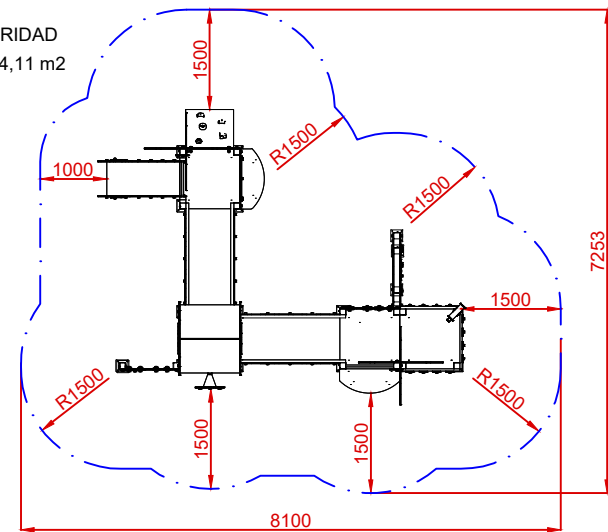
Rampa de tobogán de acero inoxidable

Madera de pino tratada en autoclave Nivel IV

Tornillería protegida con tapones de polipropileno



ÁREA DE SEGURIDAD  
 SUPERFICIE= 44,11 m<sup>2</sup>  
 E: 1/2



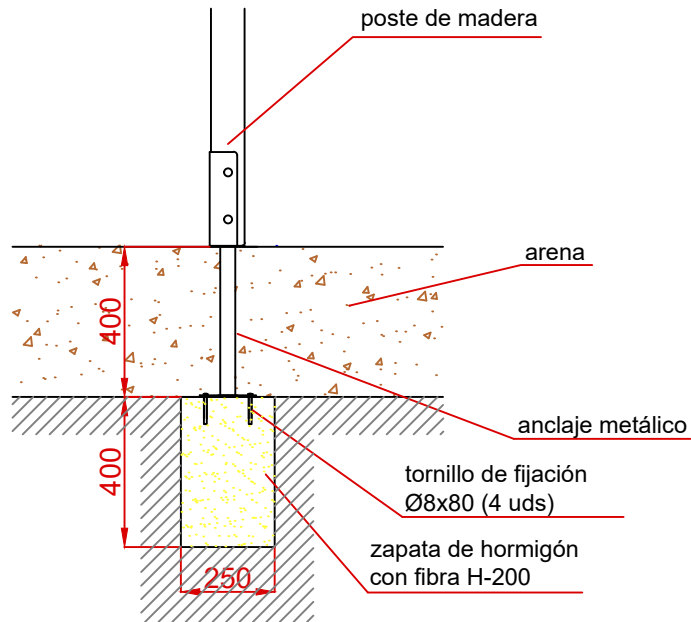
Dibujado		PLANO 1 VISTAS GENERALES		Ref: CMELTMN02
Revisado				
Aprobado				
Descripción:		Escala:	Nº Hoja	
"SINALOA"			2/3	
		Fecha:	21/03/2024	

# PLANTA CIMENTACIÓN

## DETALLES CIMENTACIÓN

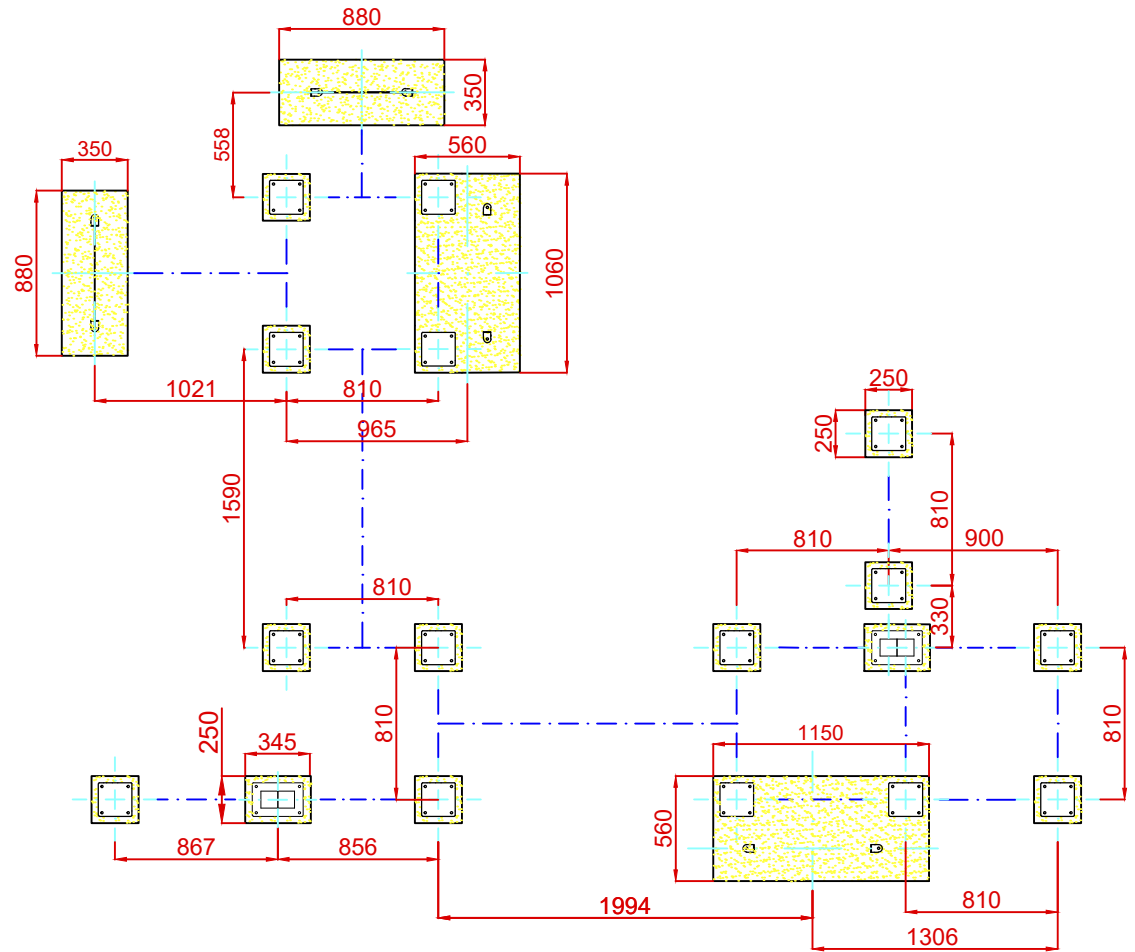
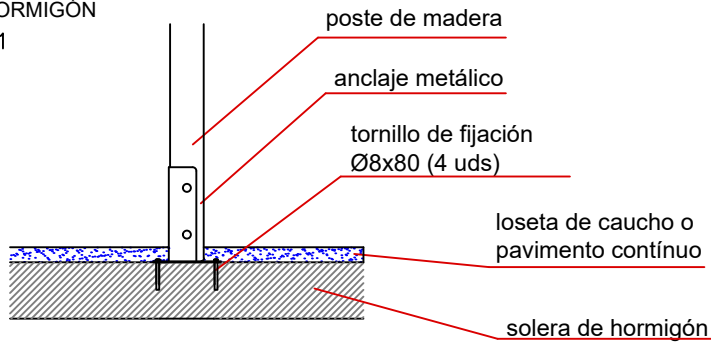
ESQUEMA DE CIMENTACIÓN  
EN ARENA

E: 2/1



ESQUEMA DE CIMENTACIÓN  
EN HORMIGÓN

E: 2/1



Dibujado		PLANO 2 CIMENTACIÓN Y ANCLAJES		Ref: CMELTMN02
Revisado				
Aprobado				
Descripción:		Escala:	Nº Hoja	
"SINALOA"			3/3	
		Fecha:	21/03/2024	