

DOCUMENTACIÓN TÉCNICA



Ref.: CMELTMN01

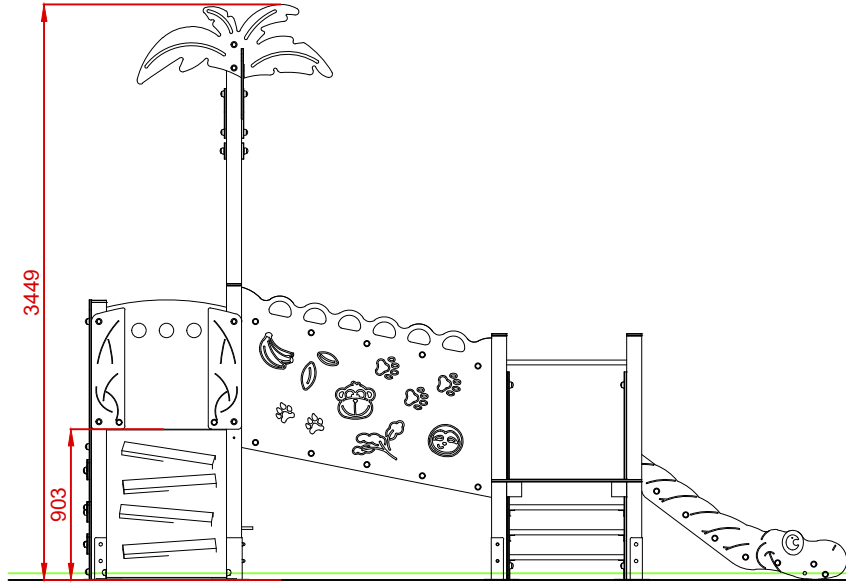
Torre " Colima "



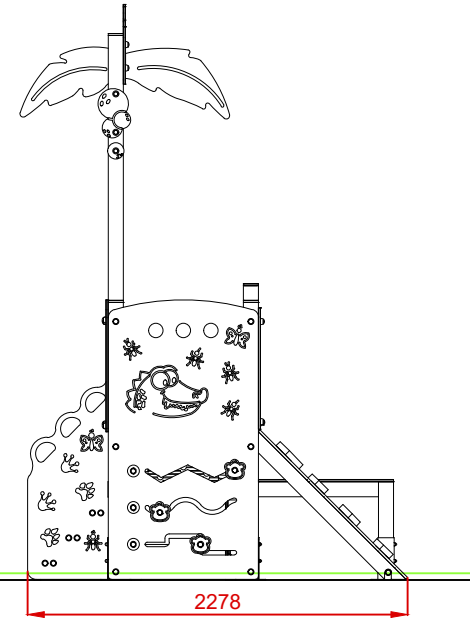
UNE EN 1176-1:2018
UNE EN 1176-3:2018

Altura libre de caída: 0,90 m
Edad recomendada de uso: de 3 a 9 años
Tablero compacto de fibras de madera de 13 mm
Rampa de tobogán de acero inoxidable
Madera de pino tratada en autoclave Nivel IV
Tornillería protegida con tapones de polipropileno

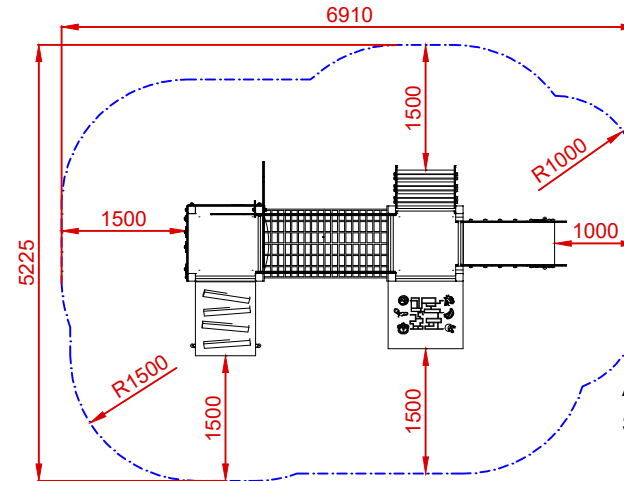
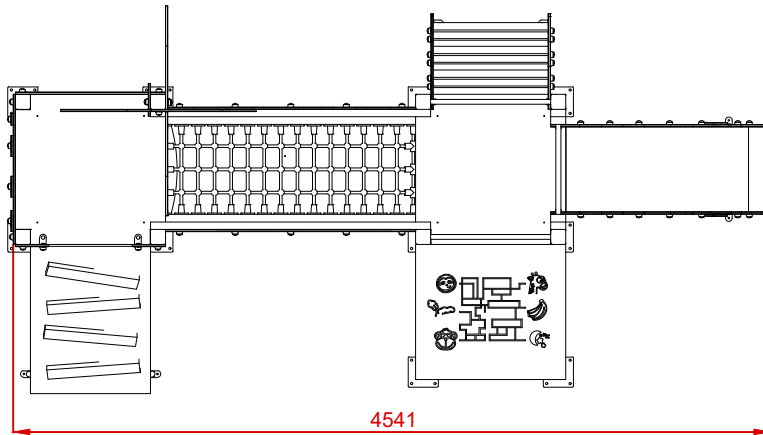
ALZADO



PERFIL IZQUIERDO



PLANTA



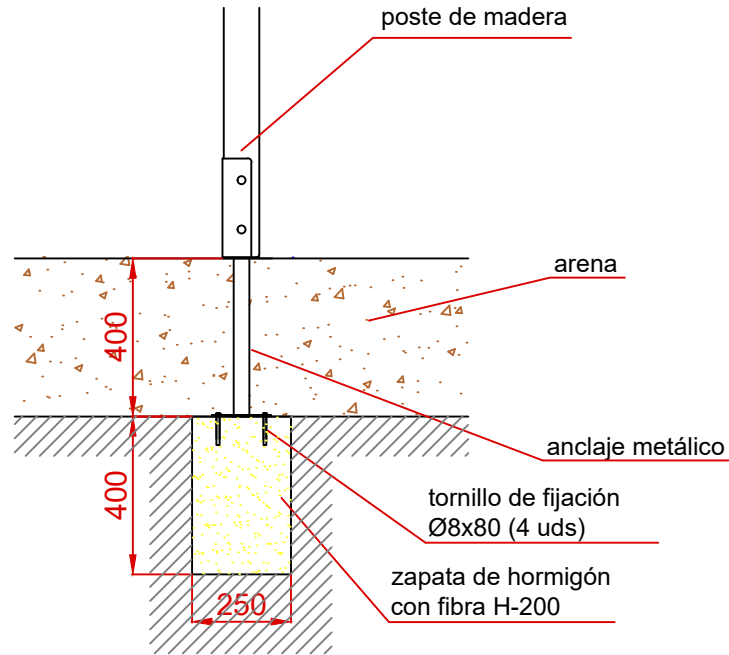
ÁREA DE SEGURIDAD
Superficie= 30,88 m²
E: 1/2

Dibujado		PLANO 1 VISTAS GENERALES	Ref: CMELTMN01	
Revisado				
Aprobado				
Descripción:		TORRE "COLIMA"	Escala:	Nº Hoja 2/3
			Fecha:	21/03/2024

DETALLES CIMENTACIÓN

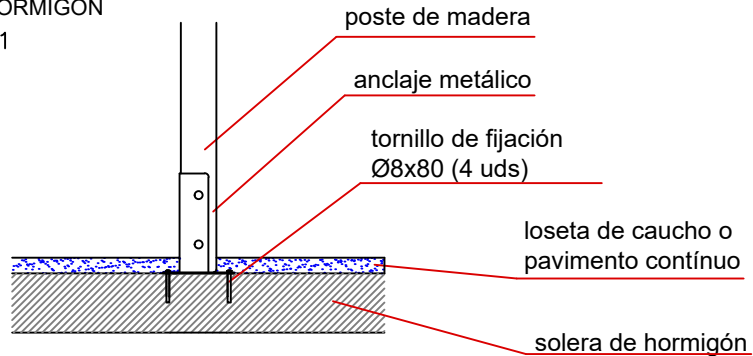
ESQUEMA DE CIMENTACIÓN
EN ARENA

E: 2/1

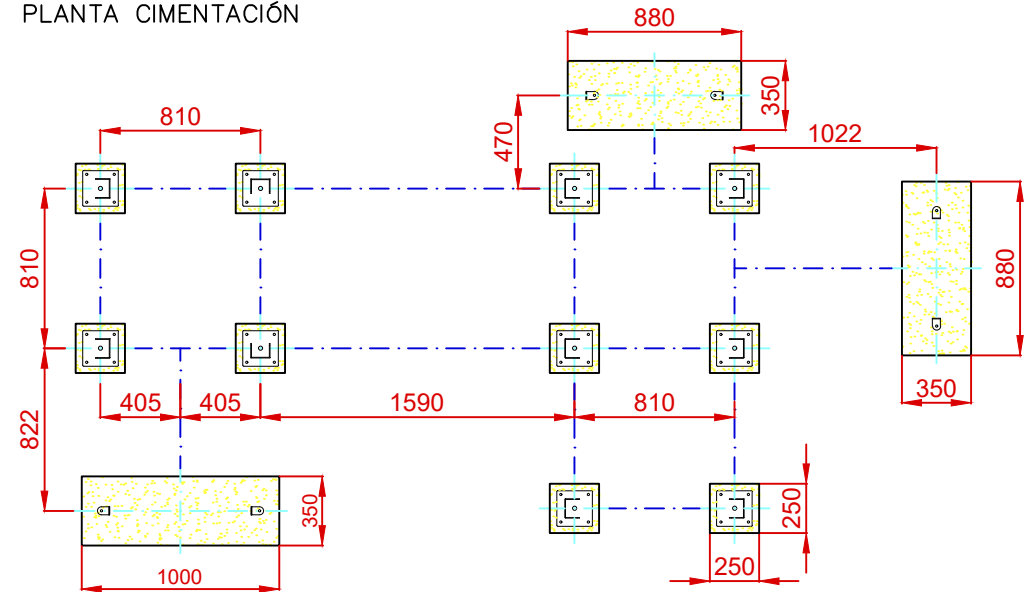


ESQUEMA DE CIMENTACIÓN
EN HORMIGÓN

E: 2/1



PLANTA CIMENTACIÓN



Dibujado		PLANO 2 CIMENTACIÓN Y ANCLAJES	Ref:	CMELTMN01
Revisado				
Aprobado				
Descripción:		TORRE "COLIMA"	Escala:	Nº Hoja 3/3
			Fecha:	21/03/2024